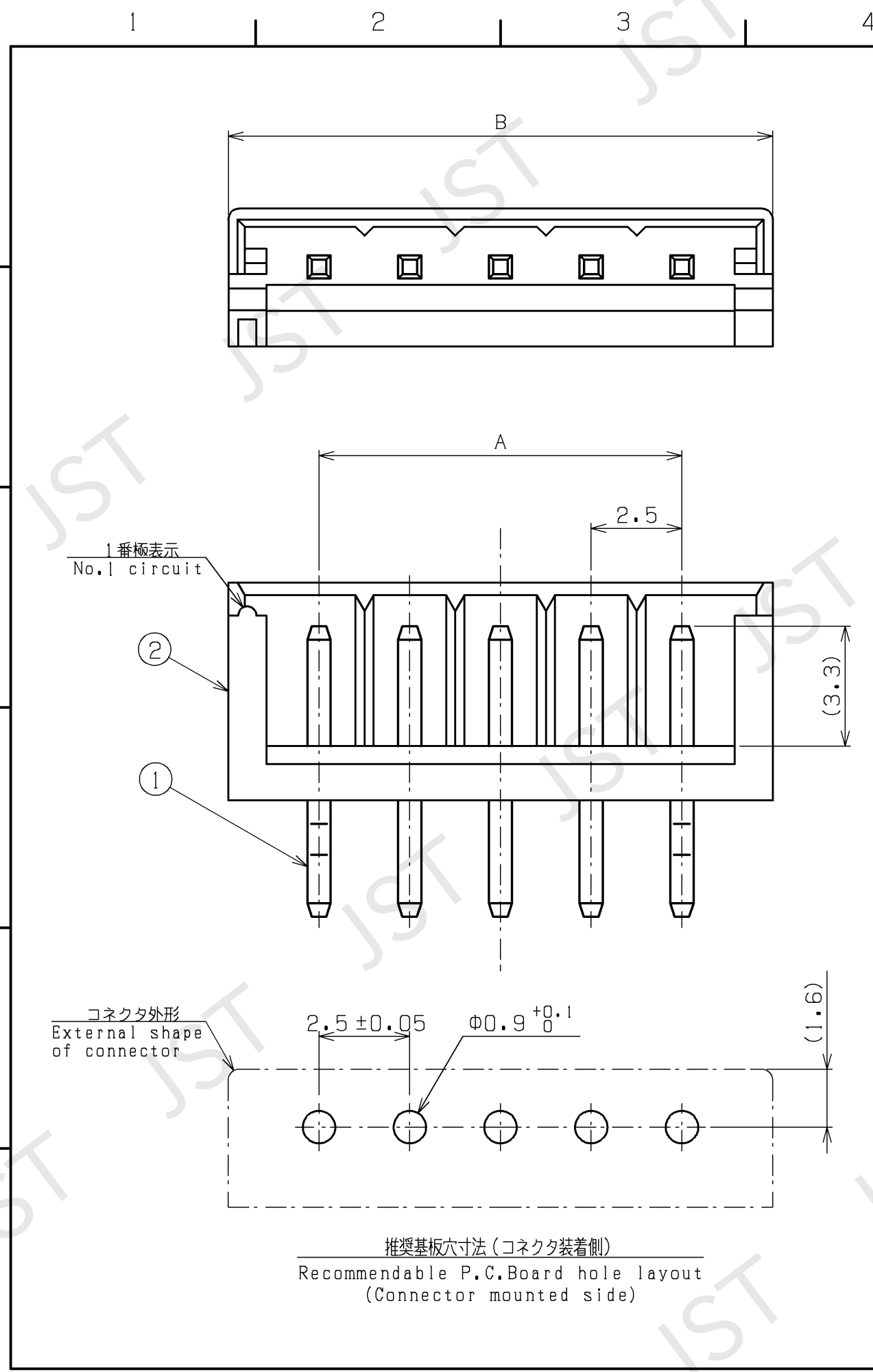


THIS DRAWING CONTAINS INFORMATION THAT IS PROPRIETARY TO J.S.T. AND SHALL NOT BE USED OR ADAPTED, COPIED, OR PUBLISHED WITHOUT WRITTEN PERMISSION. IN THE EVENT THAT THERE ARISE ANY DOUBTS OR CONTROVERSIES BETWEEN JAPANESE AND ENGLISH EXPRESSION, THE JAPANESE TEXT SHALL PREVAIL.



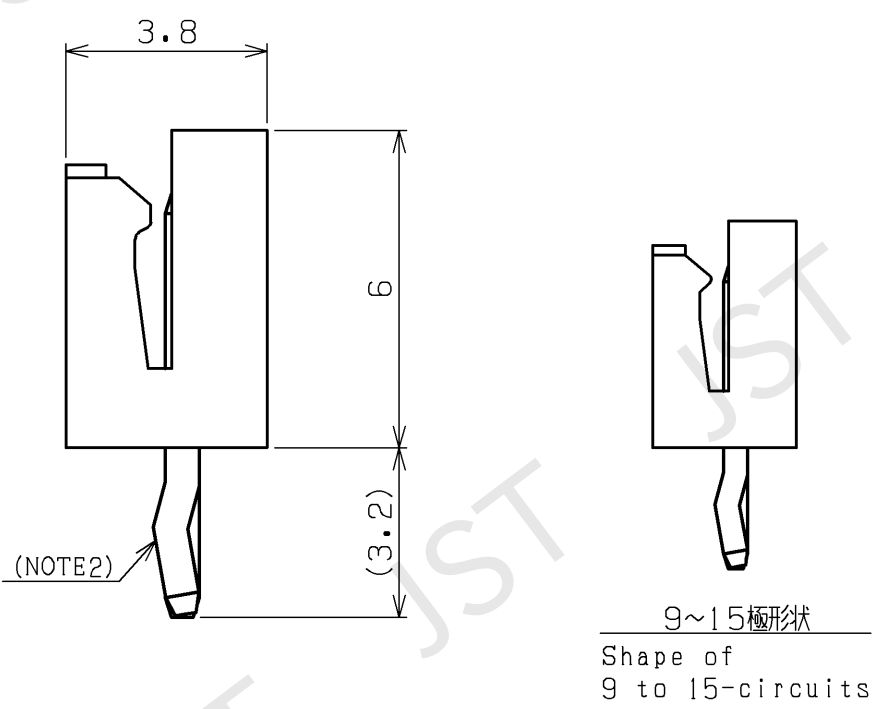
改訂 REV.	変更事項 DESCRIPTIONS	年月日 DATE	0
△			

NOTE

- 指定公差: $L \leq 3.0: \pm 0.3$
 $L > 3.0: \pm 0.4$
- 両端ポストのみクリンチ加工を実施する。
- 基板の穴ピッチの公差は累積しないこと。

NOTE

- Unless otherwise specified, tolerances are $L \leq 3.0: \pm 0.3$
 $L > 3.0: \pm 0.4$
- Posts at the both side shall be clinched.
- Tolerance of hole pitch on PCB are not cumulative.



極数 Circuits	寸法 Dimensions	
	A	B
3	5.0	10.0
4	7.5	12.5
5	10.0	15.0
6	12.5	17.5
7	15.0	20.0
8	17.5	22.5
9	20.0	25.0
10	22.5	27.5
11	25.0	30.0
12	27.5	32.5
13	30.0	35.0
14	32.5	37.5
15	35.0	40.0

2	ベースハウジング BASE HOUSING	PA		UL94V-0, ナチュラル NATURAL
1	ポスト POST	銅合金 COPPER ALLOY	すずめっき TIN PLATED	
品番 No.	部品名 PART NAME	材質 MATERIAL	処理 SURFACE FINISH	備考 REMARKS
サイズ SIZE	単位 UNIT	投影法 PROJECTION	作図年月日 DATE	納入先 CUSTOMER
A3	METRIC		MAR.25.2024	
			尺度 SCALE	品名 SERIES NAME
			7:1	EHコネクタ/ ベース付ポスト Aタイプ EH CONNECTOR/ HEADER TYPE A
				形番 PART No.
				B () B-EH-A (LF) (SN)
				図番 DRAWING No.
				KRD-37947-1 R0

本図面はJST所有の情報であり、書面による許可なく無断で使用、改変、複製または公開する行為を禁止する。
日本語と英語の表現上疑義又は紛議が生じた時は、日本語が優先する。

COPYRIGHT © 2024 J.S.T. MFG. CO., LTD.

EC4120-5
20240611NE401878

JST 日本圧着端子製造株式会社
J.S.T. MFG. CO., LTD.