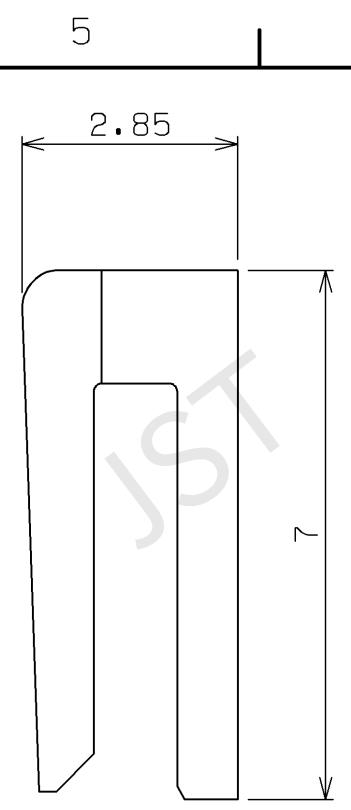
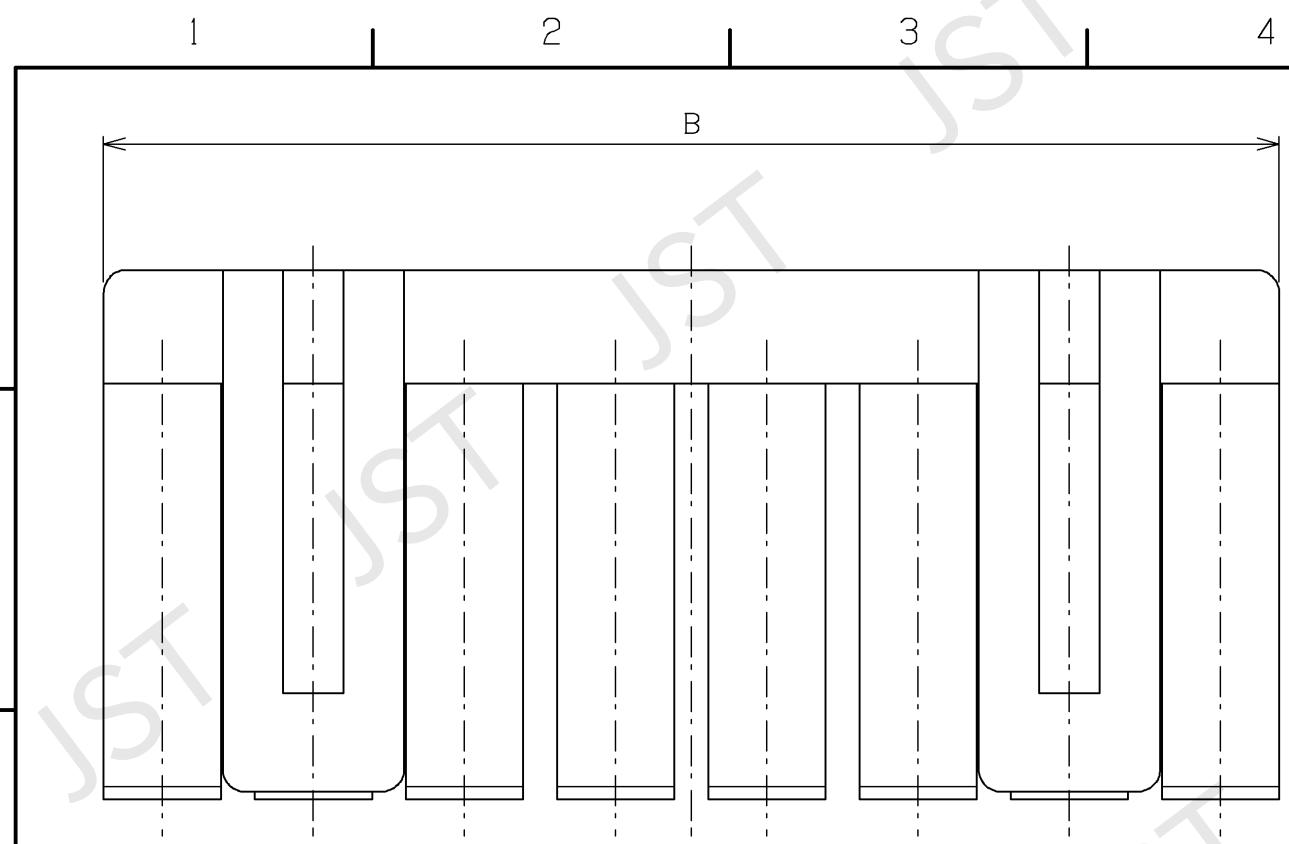
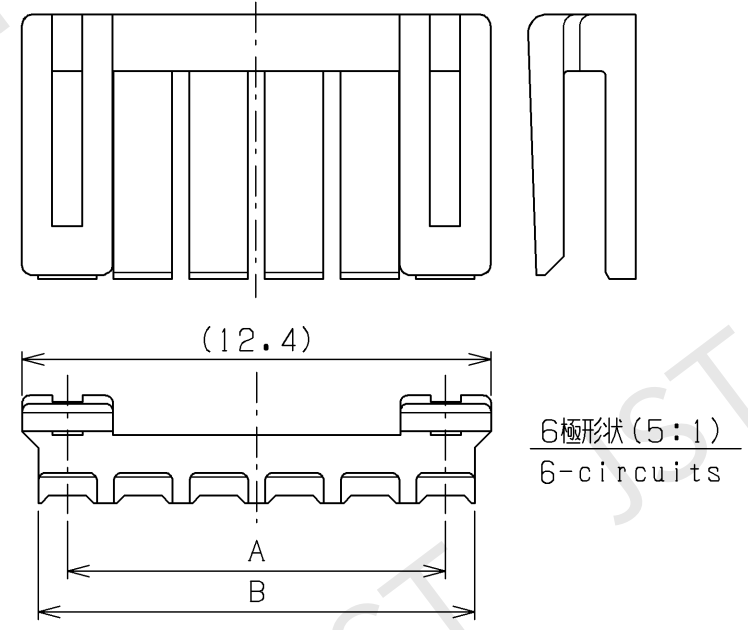


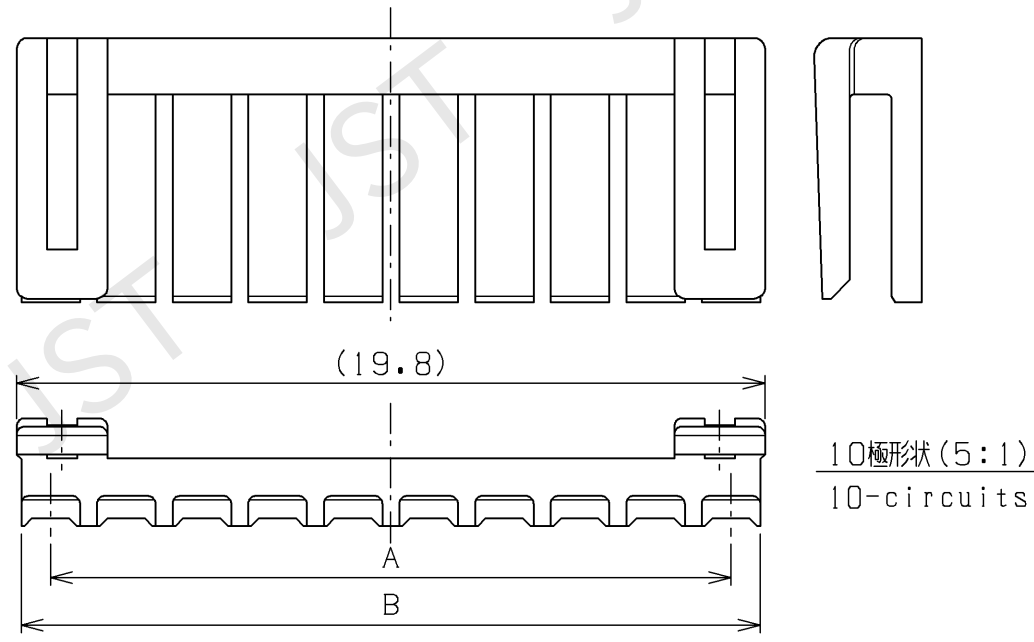
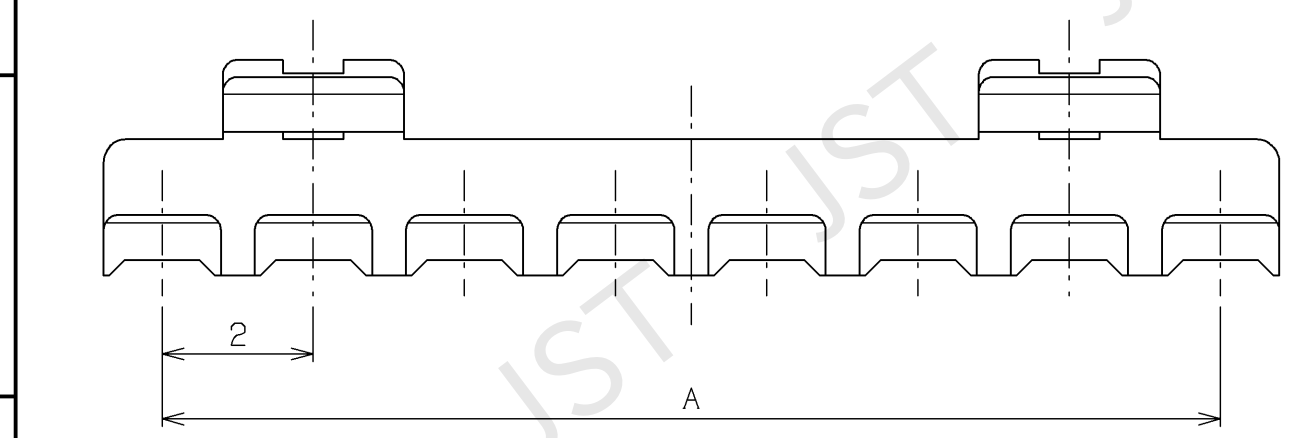
THIS DRAWING CONTAINS INFORMATION THAT IS PROPRIETARY TO J.S.T. AND SHALL NOT BE USED OR ADAPTED, COPIED, OR PUBLISHED WITHOUT WRITTEN PERMISSION. IN THE EVENT THAT THERE ARISE ANY DOUBTS OR CONTROVERSIES BETWEEN JAPANESE AND ENGLISH EXPRESSION, THE JAPANESE TEXT SHALL PREVAIL.



改訂 REV.	変更事項 DESCRIPTIONS	年月日 DATE	0
△			



6極形状 (5:1)
6-circuits



10極形状 (5:1)
10-circuits

NOTE
1. 一般公差: ±0.3

NOTE
1. Unless otherwise specified,
tolerances are ±0.3

極数 Circuits	寸法 / Dimensions	
	A	B
6	10	11.55
7	12	13.55
8	14	15.55
9	16	17.55
10	18	19.55

品番 No.	部品名 PART NAME	材質 MATERIAL	処理 SURFACE FINISH	備考 REMARKS
A3	リテーナ RETAINER	PA (GF強化) PA (GF)	UL94V-0, ナチュラル NATURAL	
サイズ SIZE	単位 UNIT	投影法 PROJECTION	作図年月日 DATE	納入先 CUSTOMER
A3	METRIC	第一角法 ☉	FEB.26.2024	品名 SERIES NAME
尺度 SCALE 10:1				品名 SERIES NAME
JST 日本圧着端子製造株式会社 J.S.T.MFG.CO.,LTD.				品名 SERIES NAME
				形番 PART No.
				図番 DRAWING No.
				PMS-()V-S
				KRD-25456-2
				R0