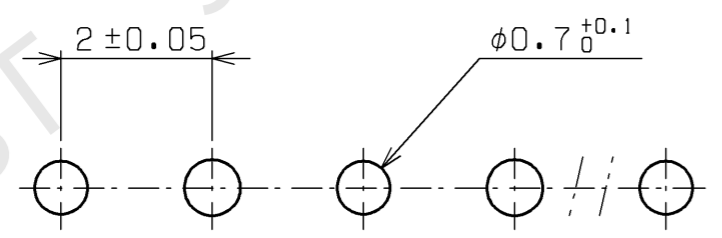
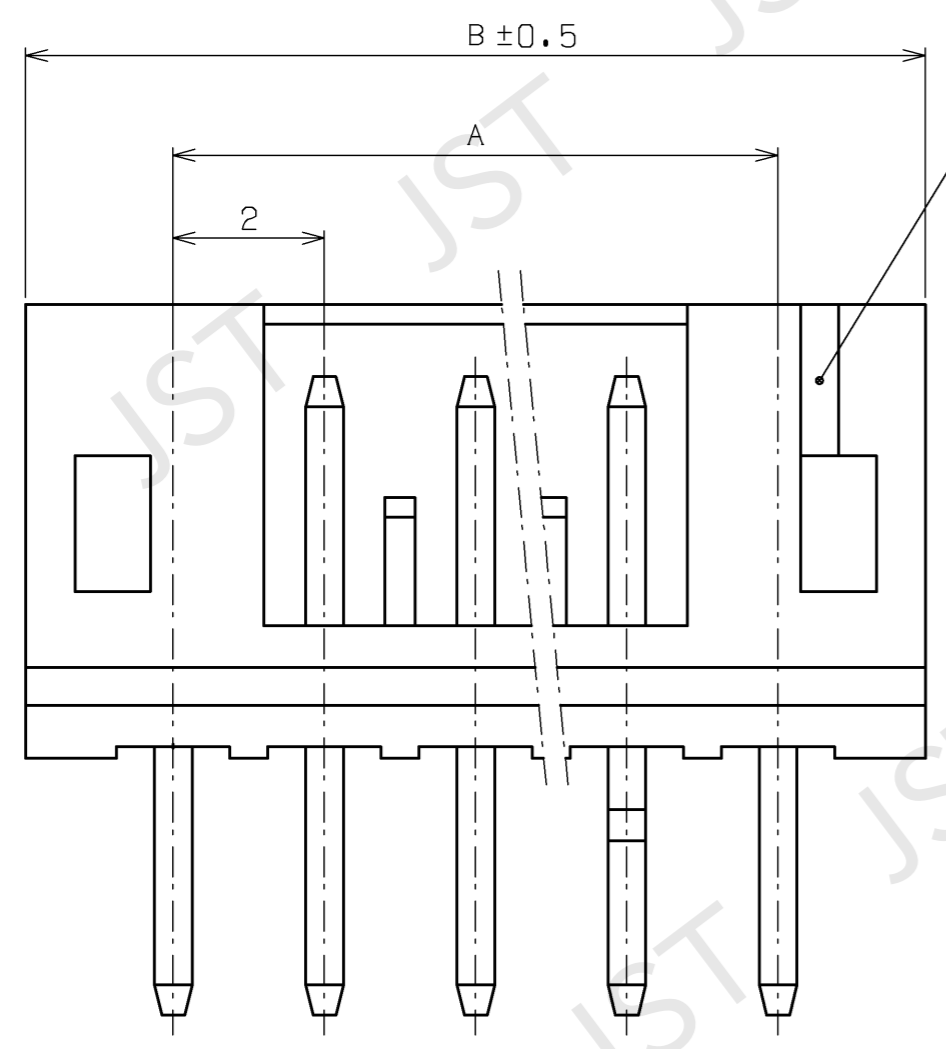
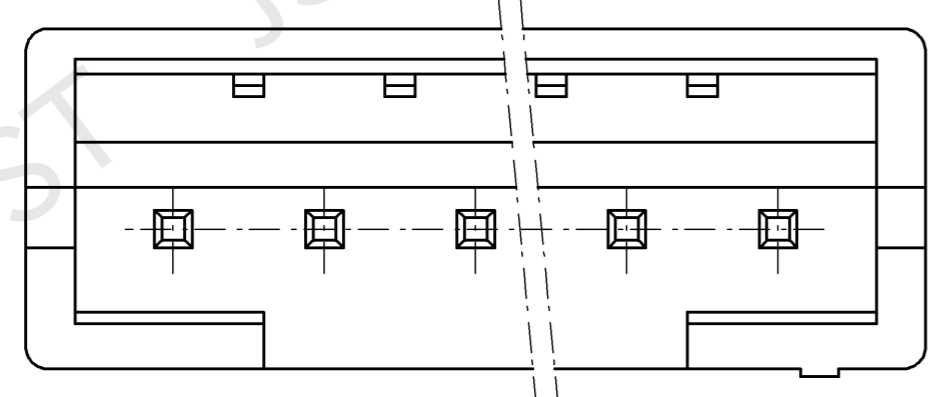


THIS DRAWING CONTAINS INFORMATION THAT IS PROPRIETARY TO J.S.T. AND SHALL NOT BE USED OR ADAPTED, COPIED, OR PUBLISHED WITHOUT WRITTEN PERMISSION. IN THE EVENT THAT THERE ARISE ANY DOUBTS OR CONTROVERSIES BETWEEN JAPANESE AND ENGLISH EXPRESSION, THE JAPANESE TEXT SHALL PREVAIL.

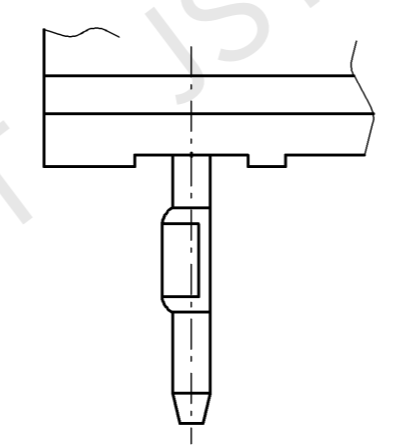
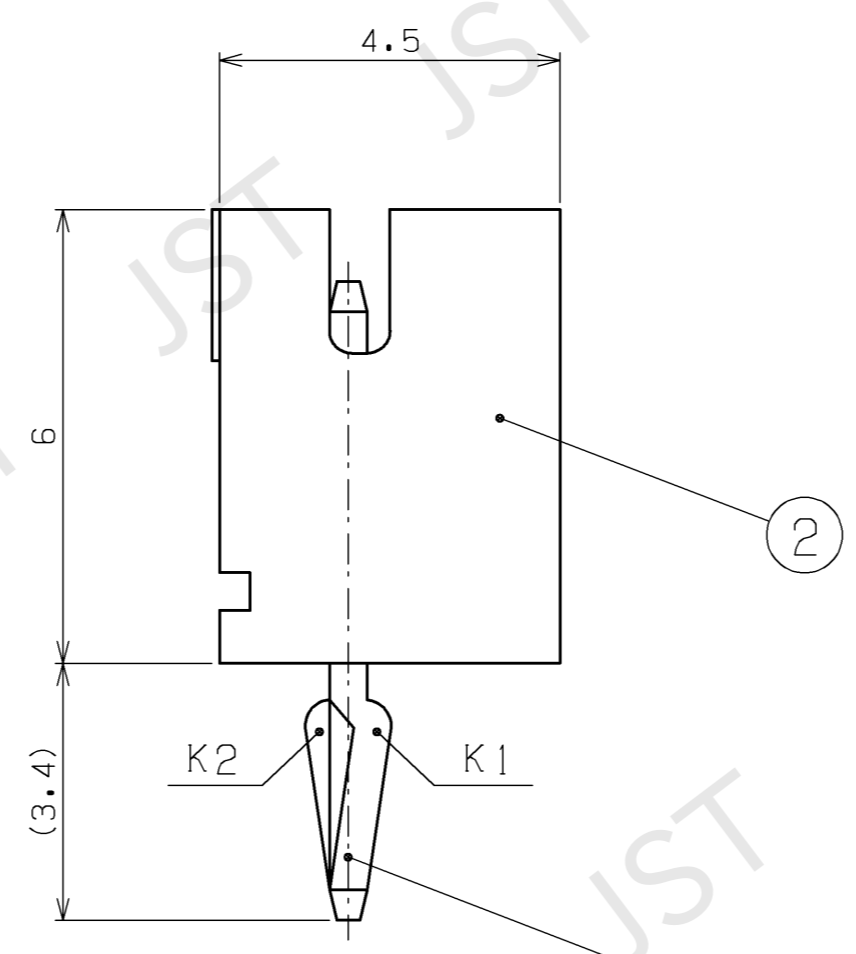
1 2 3 4 5 6 7 8 9 10 11 12

REV.	変更事項 DESCRIPTIONS	年月日 DATE	
0			



基板レイアウト  
PCB layout (From top view)

1番極表示  
No.1 Circuit



2極クリンチ加工: K3  
Clinch configuration on No.2 circuit : K3

極数 Circuits	A	B	16	15	14	13	12	11	10	9	8	7	6	5	4	3	2	1		
			○	K1	○	○	○	○	○	○	○	○	○	○	○	○	○	K1	○	
				○	K1	○	○	○	○	○	○	○	○	○	○	○	○	K1	○	
					○	K1	○	○	○	○	○	○	○	○	○	○	○	K1	○	
							○	K1	○	○	○	○	○	○	○	○	○	K1	○	
									○	K1	○	○	○	○	○	○	○	K1	○	
											○	K1	○	○	○	○	○	K1	○	
													○	K1	○	○	○	K1	○	
															○	K1	○	K1	○	
																	K1	○	K1	
																		K1	○	K1
																			K3	K3

表 1  
TABLE 1

ポストクリンチ方向及び位置/CLINCHED PINS DETAILS  
K1, K2, K3:クリンチ有り/K1, K2, K3:POST CLINCHED  
○:クリンチ無し/○:POST UNCLINCHED

NOTE  
1. 指定公差 : ±0.3  
2. ポストクリンチ方向及び位置は表1に示す。  
3. 基板の穴ピッチの公差は累積しないこと。

NOTE  
1. Unless otherwise specified, tolerances are ±0.3.  
2. Clinched pins directions and locations are shown in table 1.  
3. Tolerance of hole pitch on PCB is not cumulative.

2	ハウジング HOUSING	PA		UL94V-0, ナチュラル NATURAL
1	ポスト POST	銅合金 COPPER ALLOY	すずめっき TIN PLATED	
品番 No.	部品名 PART NAME	材質 MATERIAL	処理 SURFACE FINISH	備考 REMARKS
サイズ SIZE	単位 UNIT	投影法 PROJECTION	作図年月日 DATE	納入先 CUSTOMER
A2	METRIC	◎	FEB. 29, 2024	PH, KR コネクタ PH, KR CONNECTOR
			尺度 SCALE 10:1	品名 SERIES NAME PH, KR CONNECTOR
				形番 PART No. B ( ) B-PH-K-S (LF) (SN)
				図番 DRAWING No. KRD-35428-2
				RO