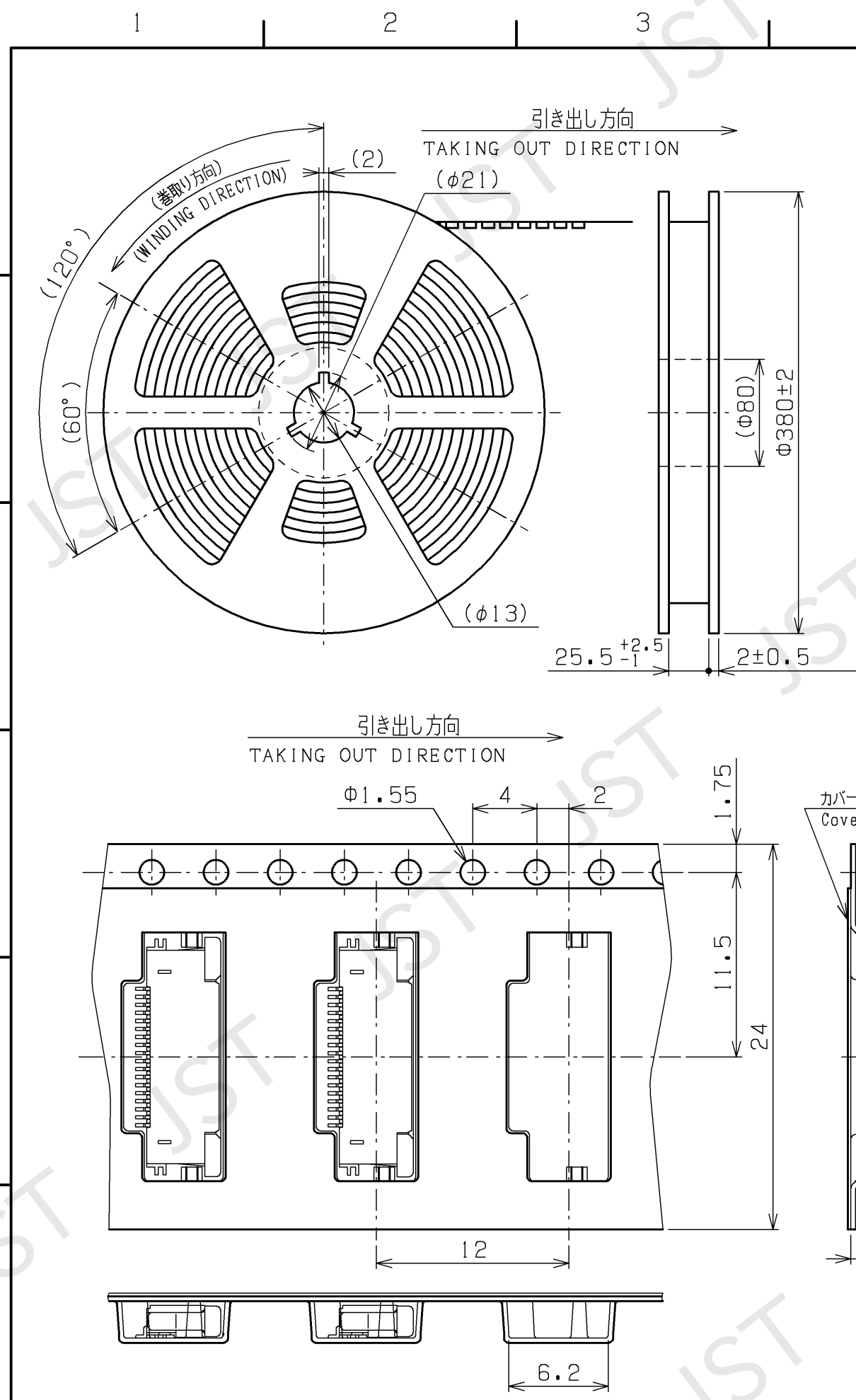


THIS DRAWING CONTAINS INFORMATION THAT IS PROPRIETARY TO J.S.T. AND SHALL NOT BE USED OR ADAPTED, COPIED, OR PUBLISHED WITHOUT WRITTEN PERMISSION. IN THE EVENT THAT THERE ARISE ANY DOUBTS OR CONTROVERSIES BETWEEN JAPANESE AND ENGLISH EXPRESSION, THE JAPANESE TEXT SHALL PREVAIL.

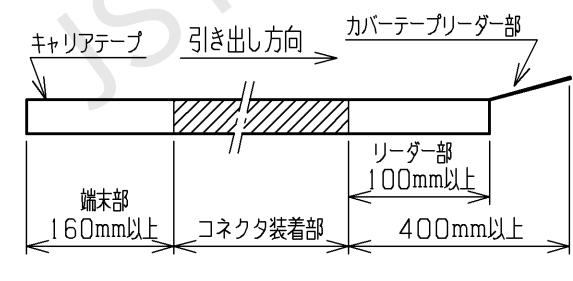


極数 Circuits	寸法/Dimensions A
9	11.05
10	11.55
11	12.05
12	12.55
13	13.05
14	13.55
15	14.05
16	14.55
17	15.05
18	15.55
19	16.05
20	16.55
21	17.05
22	17.55
23	18.05
24	18.55

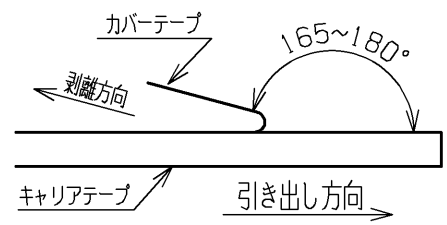
改訂 REV.	変更事項 DESCRIPTIONS	年月日 DATE	0
△			

NOTE

1. コネクタ本体については、単体の別図面を参照ください。
2. 梱包数量：2800個/リール。
3. リードテープ長さ



4. カバーテープの剥離強度：0.1~1.3N (剥離速度300mm/分)

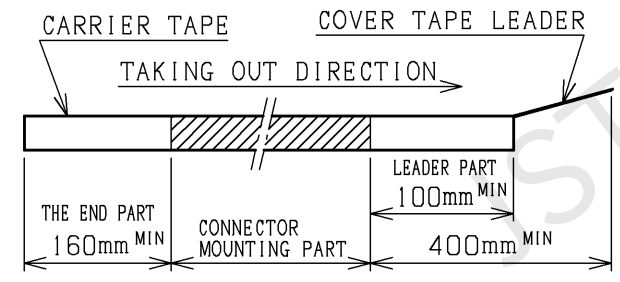


5. 材料：キャリアテープ：ポリエステル (PET) またはポリスチレン (PS)
カバーテープ：ポリエステル (PET)
リール：フランジ部-ポリスチレン (PS)
コア部-ポリプロピレン (PP) またはポリスチレン (PS)

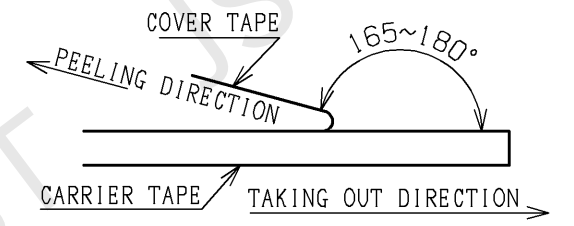
6. 一般公差： ± 0.3
7. 形番：
ノーマルタイプ；() FLZ-SM2-TB (LF) (SN)
リバースタイプ；() FLZ-RSM2-TB (LF) (SN)

NOTE

1. Connector part: See the DWG. of header for FLZ connector.
2. Quantity to be packaged: 2800 pcs/reel
3. Leading tape length.



4. Cover tape peel strength: 0.1~1.3N (Peel speed: 300mm/minute)



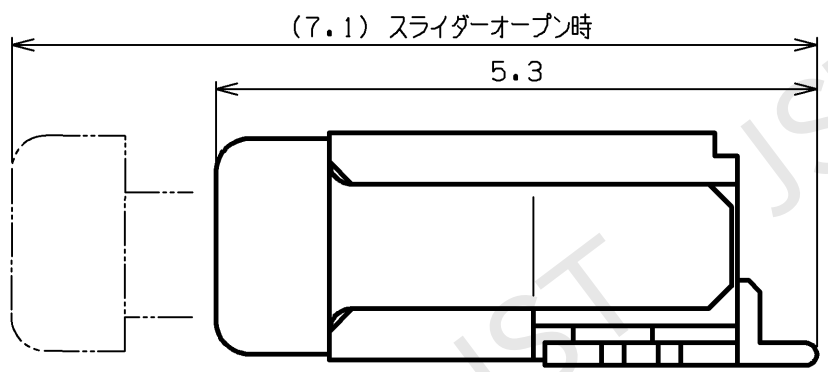
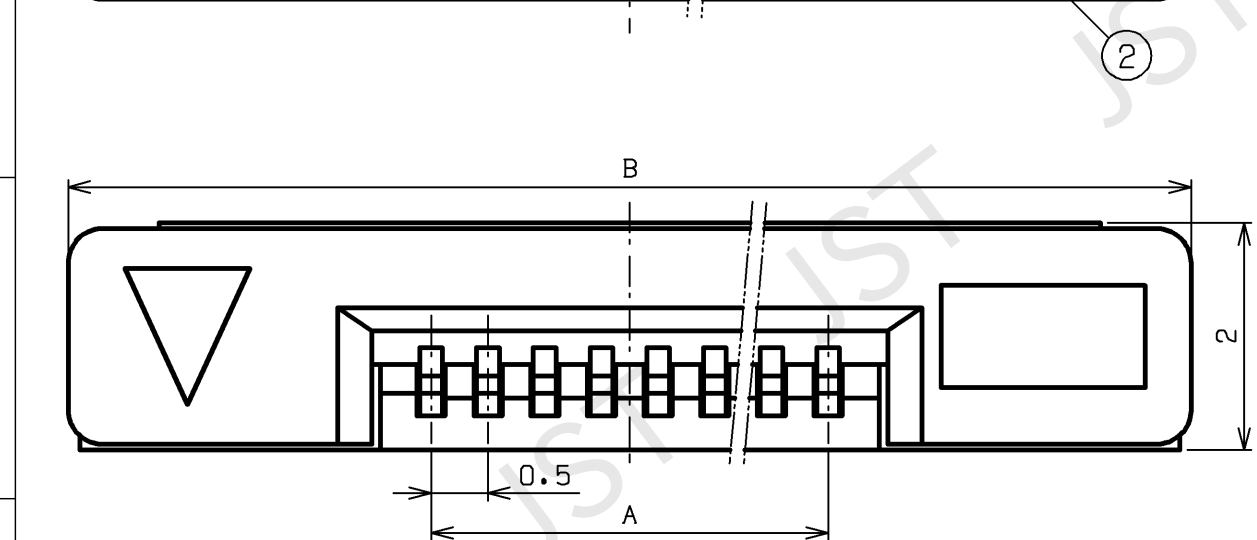
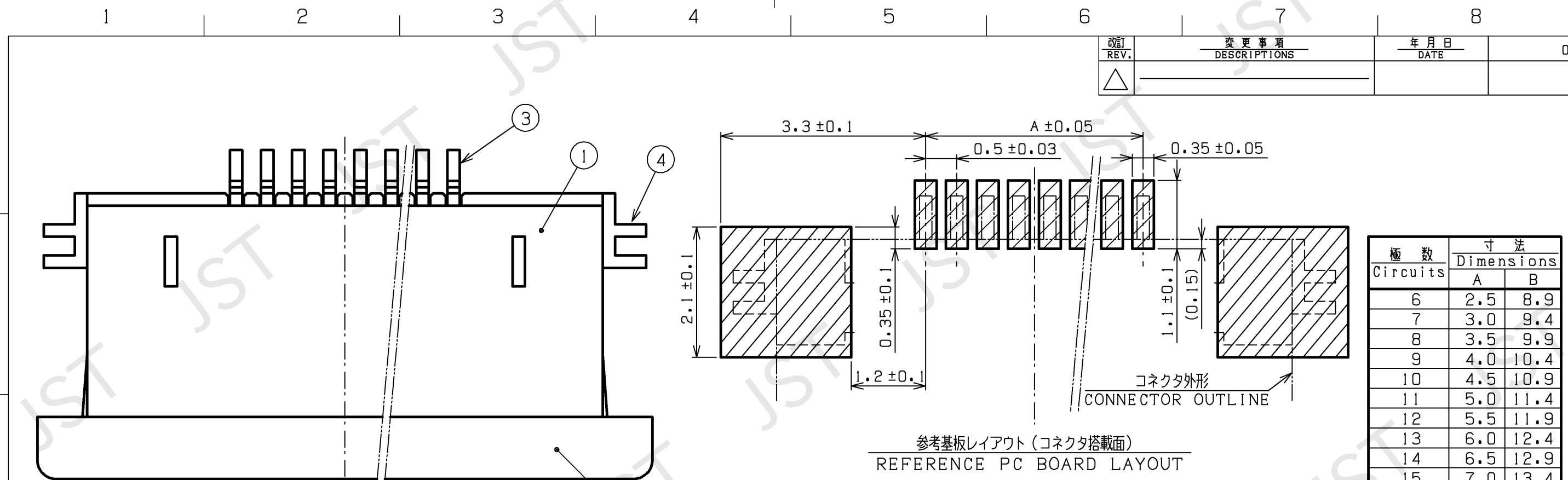
5. Material: Carrier tape; Polyester (PET) or Polystyrene (PS)
Cover tape ; Polyester (PET)
Reel; Flange ; Polystyrene (PS)
Core ; Polypropylene (PP) or Polystyrene (PS)

6. Unless otherwise specified, tolerances are ± 0.3 .
7. Part No.:
Normal type; () FLZ-SM2-TB (LF) (SN)
Reverse type; () FLZ-RSM2-TB (LF) (SN)

品番 No.	部品名 PART NAME	材質 MATERIAL	処理 SURFACE FINISH	備考 REMARKS
1				
サイズ SIZE	単位 UNIT	投影法 PROJECTION	作図年月日 DATE	納入先 CUSTOMER
A3	METRIC		MAR.08.2024	
			尺度 SCALE	品名 SERIES NAME
			FREE	FLZコネクタ エンボステーピング品
				FLZ CONNECTOR ENBOSSSED-TAPING PRODUCT
				形番 PART No.
				() FLZ-() SM2-TB (LF) (SN)
			図番 DRAWING No.	
				KRD-31161-4
				RO

JST 日本圧着端子製造株式会社
J.S.T. MFG. CO., LTD.

THIS DRAWING CONTAINS INFORMATION THAT IS PROPRIETARY TO J.S.T. AND SHALL NOT BE USED OR ADAPTED, COPIED, OR PUBLISHED WITHOUT WRITTEN PERMISSION. IN THE EVENT THAT THERE ARISE ANY DOUBTS OR CONTROVERSIES BETWEEN JAPANESE AND ENGLISH EXPRESSION, THE JAPANESE TEXT SHALL PREVAIL.



改訂 REV.	変更事項 DESCRIPTIONS	年月日 DATE	0
△			

極数 Circuits	寸法 Dimensions	
	A	B
6	2.5	8.9
7	3.0	9.4
8	3.5	9.9
9	4.0	10.4
10	4.5	10.9
11	5.0	11.4
12	5.5	11.9
13	6.0	12.4
14	6.5	12.9
15	7.0	13.4
16	7.5	13.9
18	8.5	14.9
19	9.0	15.4
20	9.5	15.9
21	10.0	16.4
22	10.5	16.9
23	11.0	17.4
24	11.5	17.9
25	12.0	18.4
26	12.5	18.9
27	13.0	19.4
28	13.5	19.9
30	14.5	20.9

参考基板レイアウト (コネクタ搭載面)
REFERENCE PC BOARD LAYOUT

NOTE

- 1) 一般公差: ±0.3
- 2) 使用するFPCとコネクタの適合性確認を必ず実施の上、ご使用下さい。
適合FPC図面: KRD-55368

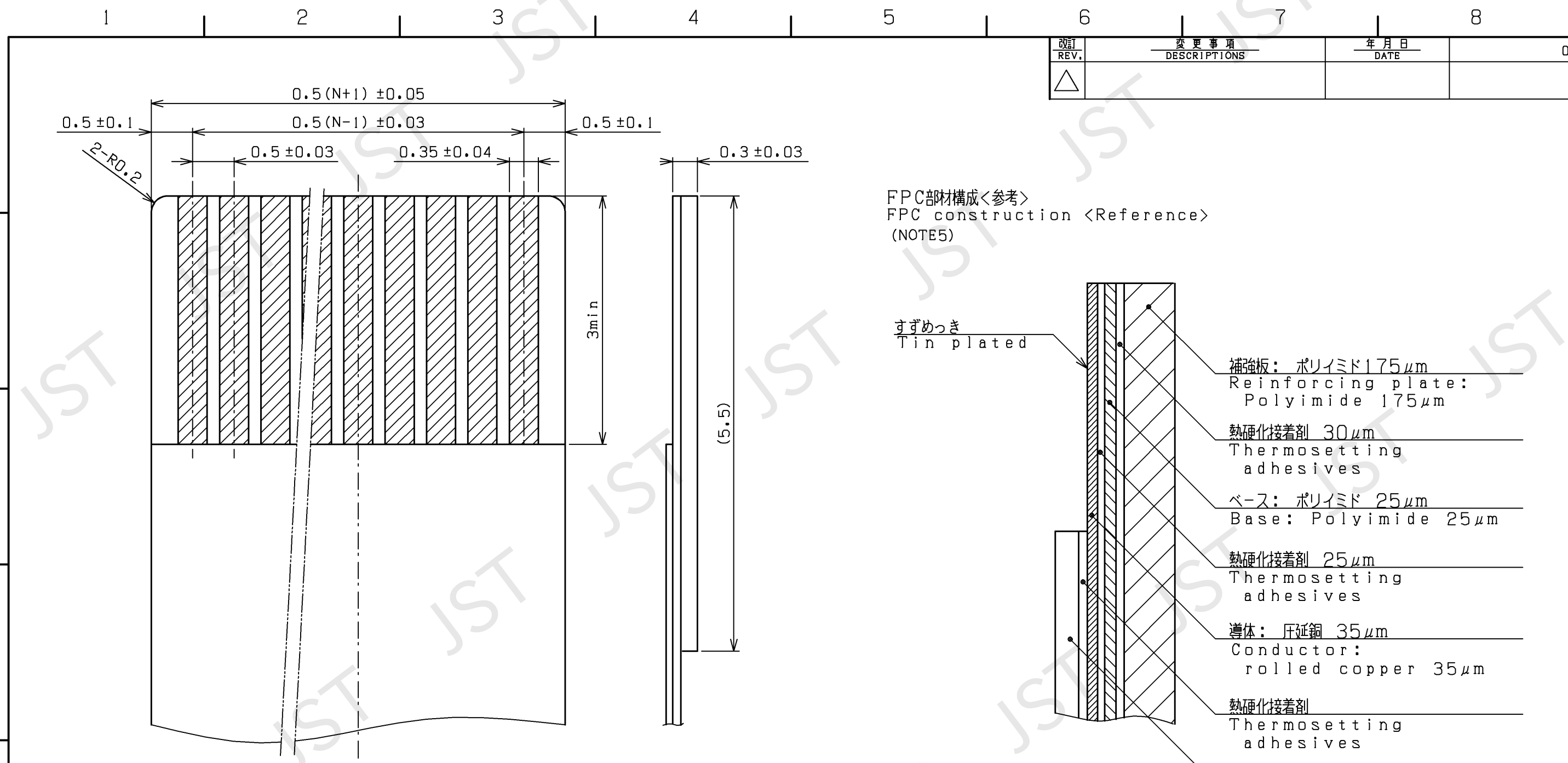
NOTE

- 1) Unless otherwise specified, tolerances are ±0.3.
- 2) Confirm an applicability of the connector with FPC to be used before use.
Drawing for an applicable FPC: KRD-55368

4	補強タブ REINFORCEMENT	銅合金 COPPER ALLOY	すずめっき TIN PLATED	
3	コンタクト CONTACT	銅合金 COPPER ALLOY	すずめっき TIN PLATED	
2	スライダー SLIDER	PA (耐熱性) PA (HEAT RESISTANCE)		UL94V-0 黒色 BLACK
1	ハウジング HOUSING	PA (耐熱性) PA (HEAT RESISTANCE)		UL94V-0 ナチュラル NATURAL
品番 No.	部品名 PART NAME	材質 MATERIAL	処理 SURFACE FINISH	備考 REMARKS
サイズ SIZE	単位 UNIT	投影法 PROJECTION	作図年月日 DATE	納入先 CUSTOMER
A3	METRIC		MAR.07.2024	
			尺度 SCALE	品名 SERIES NAME
			15:1	FLZコネクタ リバースタイプ FLZ CONNECTOR REVERSE TYPE
				形番 PART No.
				() FLZ-RSM2 (LF) (SN)
				図番 DRAWING No.
				KRD-31538-3 R0

JST 日本圧着端子製造株式会社
J.S.T. MFG. CO., LTD.

THIS DRAWING CONTAINS INFORMATION THAT IS PROPRIETARY TO J.S.T. AND SHALL NOT BE USED OR ADAPTED, COPIED, OR PUBLISHED WITHOUT WRITTEN PERMISSION. IN THE EVENT THAT THERE ARISE ANY DOUBTS OR CONTROVERSIES BETWEEN JAPANESE AND ENGLISH EXPRESSION, THE JAPANESE TEXT SHALL PREVAIL.



改訂 REV.	変更事項 DESCRIPTIONS	年月日 DATE	0
△			

FPC部材構成<参考>
FPC construction <Reference>
(NOTE5)

- すずめっき
Tin plated
- 補強板: ポリイミド 175µm
Reinforcing plate: Polyimide 175µm
- 熱硬化接着剤 30µm
Thermosetting adhesives
- ベース: ポリイミド 25µm
Base: Polyimide 25µm
- 熱硬化接着剤 25µm
Thermosetting adhesives
- 導体: 圧延銅 35µm
Conductor: rolled copper 35µm
- 熱硬化接着剤
Thermosetting adhesives
- カバーレイ: ポリイミド
Cover lay: Polyimide

NOTE

- 1) Nは極数を示す。
- 2) めっき:すずめっき
- 3) FPC適合性確認のこと
- 4) 打ち抜き方向は、導体側から補強板側とする。
- 5) FPC部材構成は参考例です。
嵌合部厚は、本部材構成を参考に
0.30±0.03mmにて製作願います。
部材構成の詳細はFPCメーカーにお問合せください。

NOTE

- 1) N: Number of circuit.
- 2) Plating: Tin plated
- 3) Confirm an applicability of FPC with connector.
- 4) Blanking shall be conducted in the direction from conductor side to reinforcing plate side.
- 5) This is a reference FPC construction. Make the thickness of the FPC mated portion 0.30±0.03mm in reference to the FPC construction. Contact FPC maker for details on component construction.

品番 No.	部品名 PART NAME	材質 MATERIAL	処理 SURFACE FINISH	備考 REMARKS
サイズ SIZE	単位 UNIT	投影法 PROJECTION	作図年月日 DATE	納入先 CUSTOMER
A3	METRIC		MAR.8.2024	品名 SERIES NAME
JST 日本圧着端子製造株式会社 J.S.T. MFG.CO.,LTD.				品名 SERIES NAME
				形番 PART No.
図番 DRAWING No.				KRD-55368
				RO