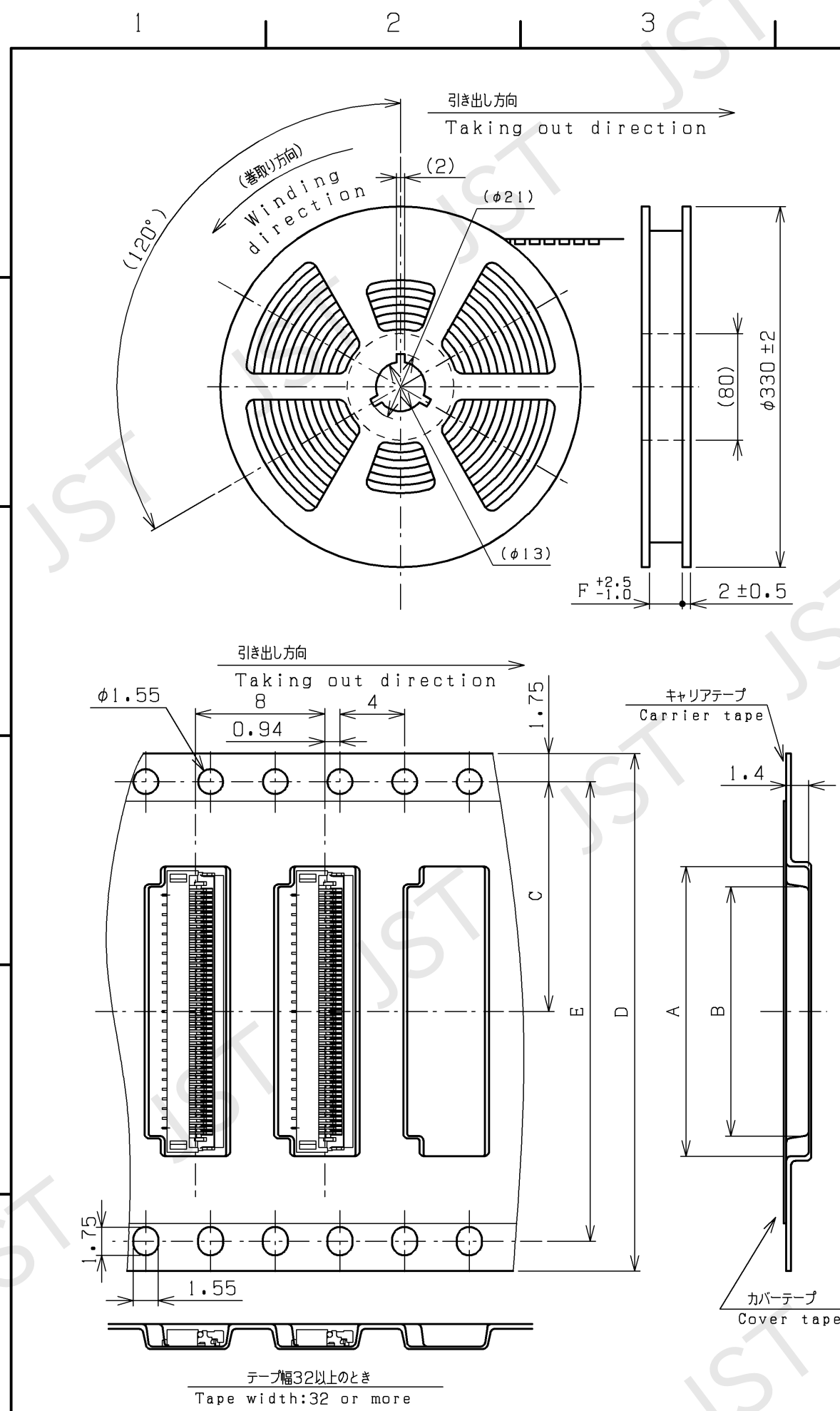


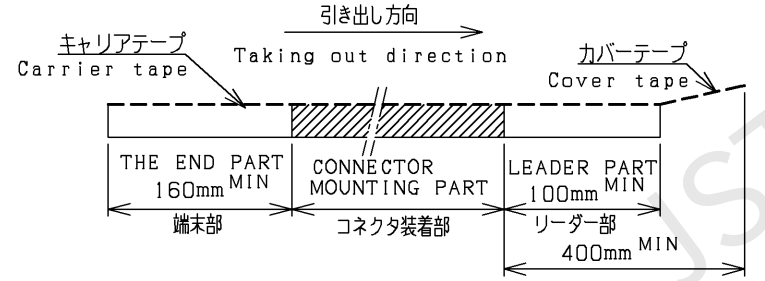
THIS DRAWING CONTAINS INFORMATION THAT IS PROPRIETARY TO J.S.T. AND SHALL NOT BE USED OR ADAPTED, COPIED, OR PUBLISHED WITHOUT WRITTEN PERMISSION. IN THE EVENT THAT THERE ARISE ANY DOUBTS OR CONTROVERSIES BETWEEN JAPANESE AND ENGLISH EXPRESSION, THE JAPANESE TEXT SHALL PREVAIL.



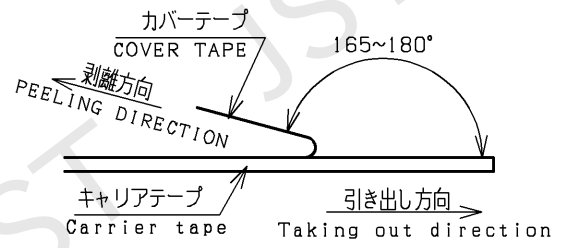
極数 Circuits	寸法 Dimensions					
	A	B	C	D	E	F
11	5.9	3.4	7.5	16.0	-	17.5
13	6.5	4.0				
15	7.1	4.6				
17	7.7	5.2				
19	8.3	5.8				
21	8.9	6.4				
23	9.5	7.0	11.5	24.0	-	25.5
25	10.1	7.6				
27	10.7	8.2				
29	11.3	8.8				
31	11.9	9.4				
33	12.5	10.0				
35	13.1	10.6	14.2	32.0	28.4	33.5
37	13.7	11.2				
39	14.3	11.8				
45	16.1	13.6				
47	16.7	14.2				
51	17.9	15.4				
61	20.9	18.4				

改訂 REV.	変更事項 DESCRIPTIONS	年月日 DATE	0
△			

NOTE
 1. コネクタ本体については、単体の別図面を参照ください。
 Connector part: See the DWG.
 2. 梱包数量: 5000個/リール。
 Quantity to be packaged: 5,000pcs/reel
 3. リードテープ長さ
 Leading tape length.

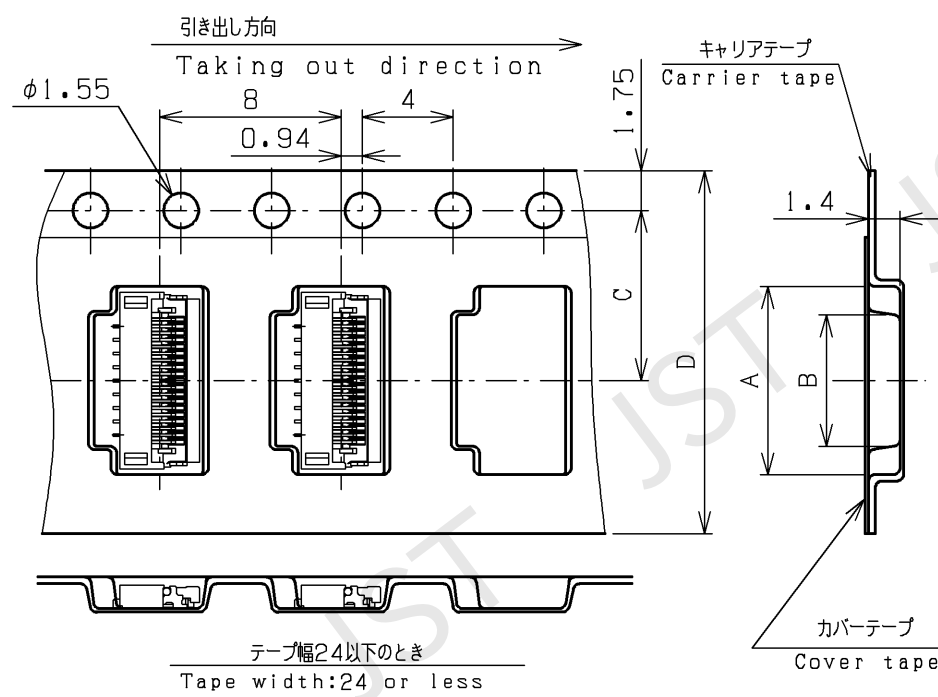


4. カバーテープの剥離強度: 0.1~1.3N (剥離速度300mm/分)
 Cover tape peel strength: 0.1 to 1.3N
 (Peel speed: 300mm/minute)



5. 材料 Material
 キャリアテープ: ポリスチレン (PS)
 Carrier tape; Polystyrene (PS)
 カバーテープ: ポリエステル (PET)
 Cover tape; Polyester (PET)
 リール: フランジ部-ポリスチレン (PS)
 Reel; Flange; Polystyrene (PS)
 コア部-ポリプロピレン (PP) ポリスチレン (PS)
 Core; Polypropylene (PP)
 Polystyrene (PS)

6. 一般公差: ±0.3
 Unless otherwise specified: ±0.3

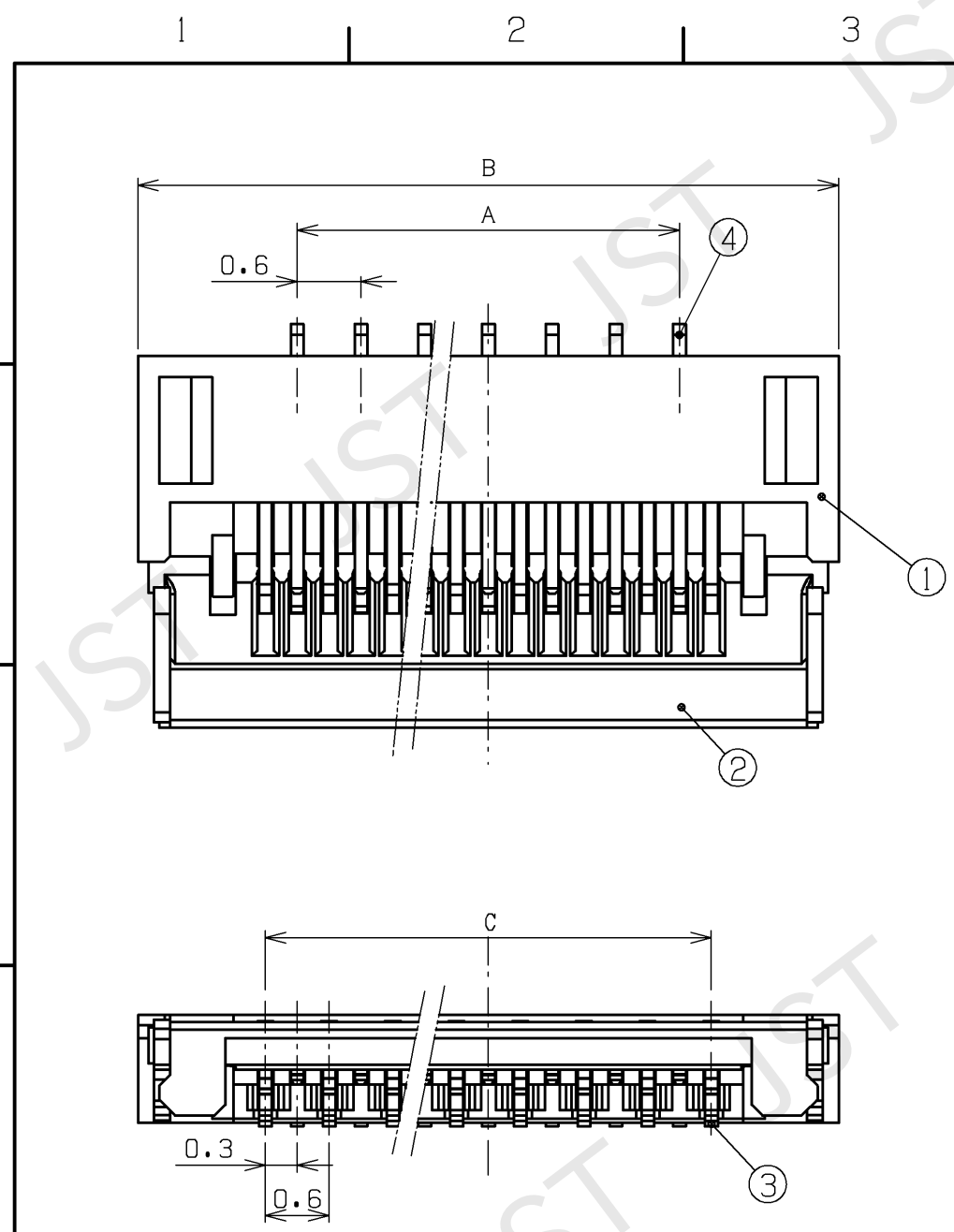


テープ幅24以下のとき
 Tape width: 24 or less

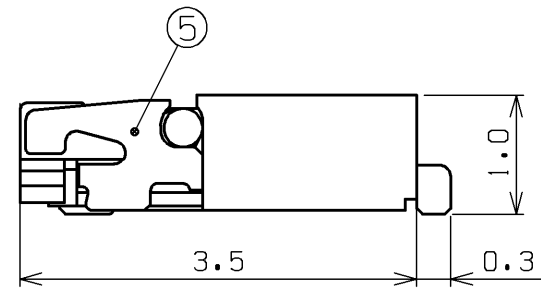
品番 No.	部品名 PART NAME	材質 MATERIAL	処理 SURFACE FINISH	備考 REMARKS
1				
サイズ SIZE	単位 UNIT	投影法 PROJECTION	作図年月日 DATE	納入先 CUSTOMER
A3	METRIC		AUG.29.2024	
尺度 SCALE			品名 SERIES NAME	納入先 CUSTOMER
FREE			FXR コネクタ	
			形番 PART No.	FXR CONNECTOR
			図番 DRAWING No.	() FXR-RSM1-GAN-TB (LF) (SN) (S) (1)
				KRD-30754-6
				RO

JST 日本圧着端子製造株式会社
 J.S.T. MFG. CO., LTD.

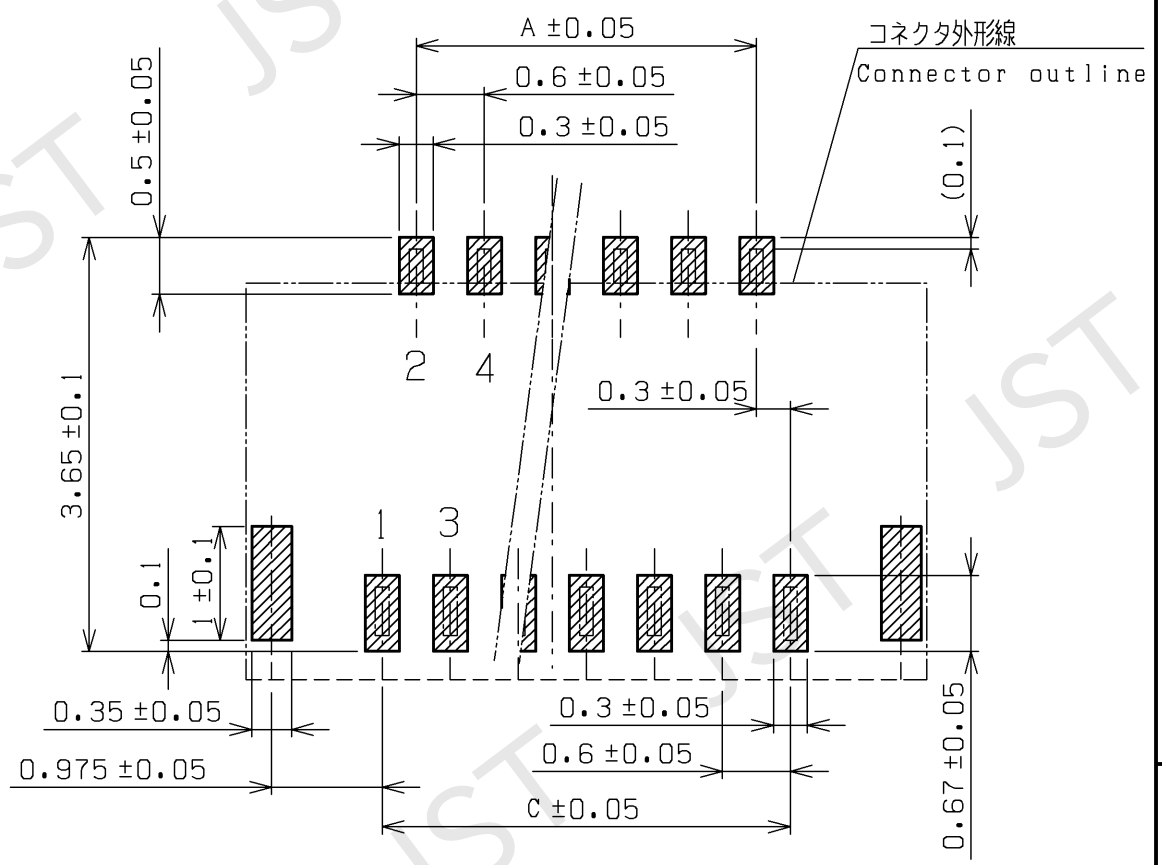
THIS DRAWING CONTAINS INFORMATION THAT IS PROPRIETARY TO J.S.T. AND SHALL NOT BE USED OR ADAPTED, COPIED, OR PUBLISHED WITHOUT WRITTEN PERMISSION. IN THE EVENT THAT THERE ARISE ANY DOUBTS OR CONTROVERSIES BETWEEN JAPANESE AND ENGLISH EXPRESSION, THE JAPANESE TEXT SHALL PREVAIL.



極数 Circuits	寸法 Dimensions		
	A	B	C
11	2.4	5.4	3.0
13	3.0	6.0	3.6
15	3.6	6.6	4.2
17	4.2	7.2	4.8
19	4.8	7.8	5.4
21	5.4	8.4	6.0
23	6.0	9.0	6.6
25	6.6	9.6	7.2
27	7.2	10.2	7.8
29	7.8	10.8	8.4
31	8.4	11.4	9.0
33	9.0	12.0	9.6
35	9.6	12.6	10.2
37	10.2	13.2	10.8
39	10.8	13.8	11.4
45	12.6	15.6	13.2
47	13.2	16.2	13.8
51	14.4	17.4	15.0
61	17.4	20.4	18.0



改訂 REV.	変更事項 DESCRIPTIONS	年月日 DATE	0
△			



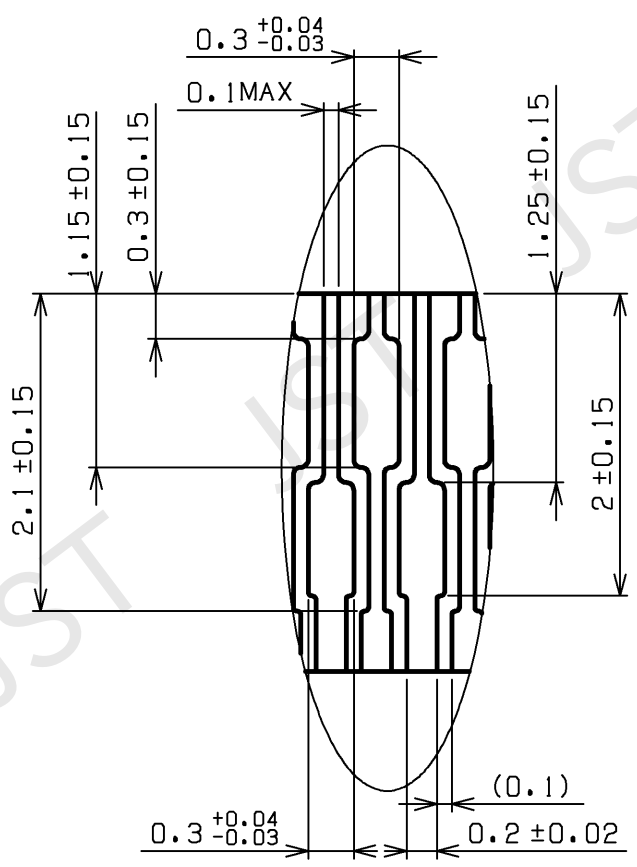
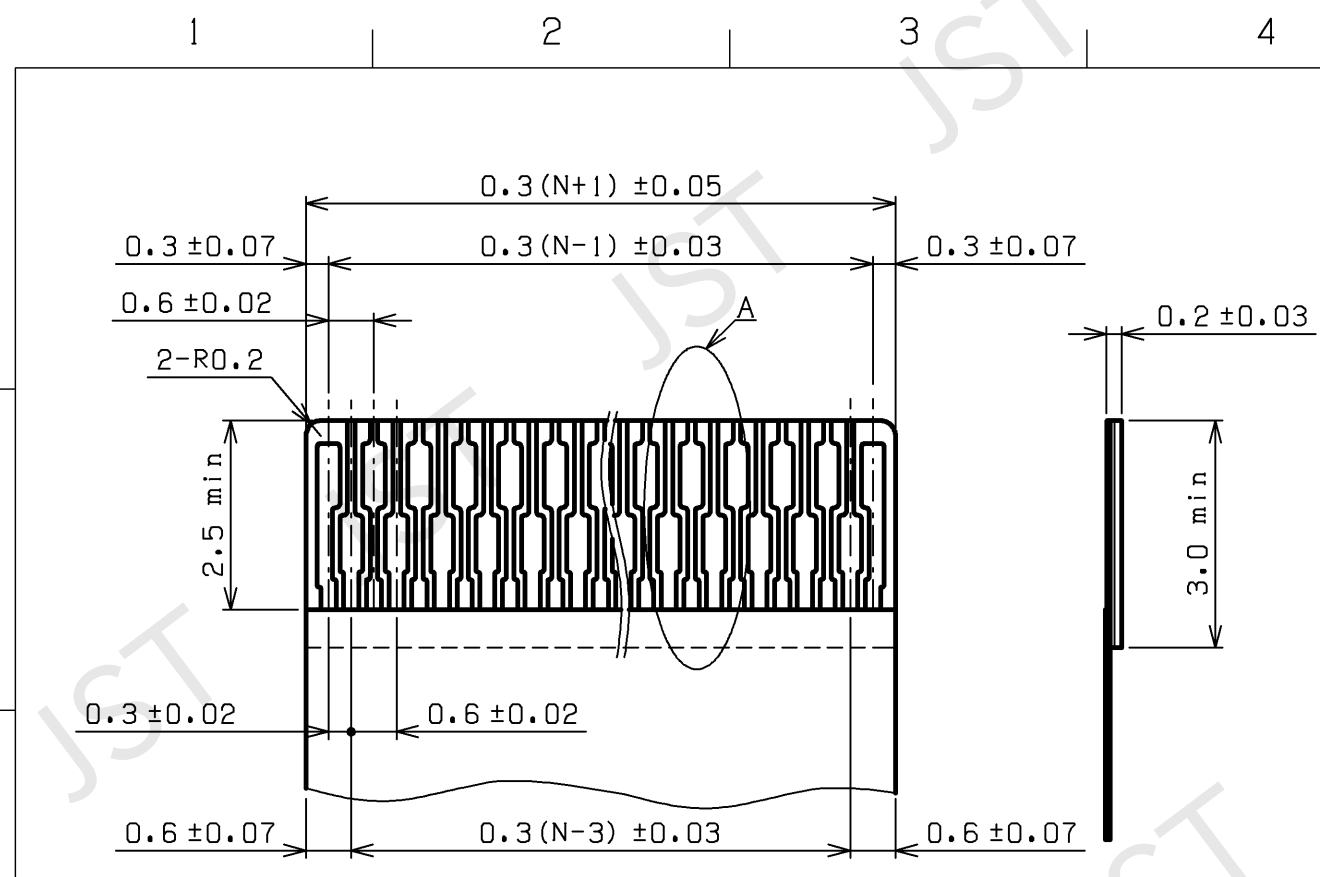
参考パターンレイアウト (コネクタ搭載面)
Pattern layout (from top view)

NOTE
 1. 指定公差: $0 \leq L < 2; \pm 0.15$, $2 \leq L < 5; \pm 0.2$
 $5 \leq L; \pm 0.3$
 2. 適合FPCはKRD-32140-2参照
 3. 使用FPCとコネクタの適合性確認を必ず実施の上使用の事。

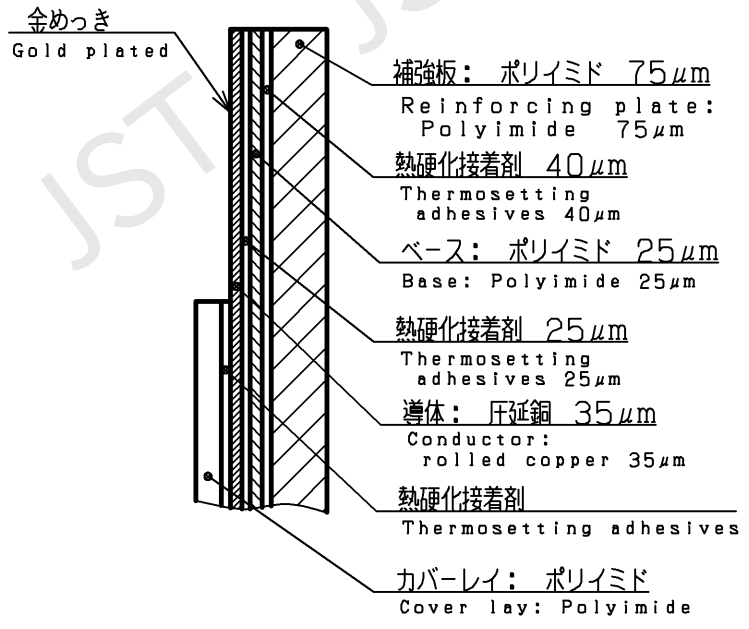
NOTE
 1. Unless otherwise specified, tolerances are
 $0 \leq L < 2; \pm 0.15$, $2 \leq L < 5; \pm 0.2$, $5 \leq L; \pm 0.3$
 2. Refer KRD-32140-2 for recommended FPC.
 3. Confirm the applicability of the
 connector with the FPC used, before use.

5	補強タブ REINFORCEMENT	銅合金 COPPER ALLOY	すずめっき TIN PLATED	
4	コンタクトB CONTACT B	銅合金 COPPER ALLOY	部分金めっき SELECTIVE GOLD PLATED	
3	コンタクトA CONTACT A	銅合金 COPPER ALLOY	部分金めっき SELECTIVE GOLD PLATED	
2	カバー COVER	PPS		UL94V-0 黒色 BLACK
1	ハウジング HOUSING	LCP		UL94V-0 ナチュラル NATURAL
品番 No.	部品名 PART NAME	材質 MATERIAL	処理 SURFACE FINISH	備考 REMARKS
サイズ SIZE	単位 UNIT	投影法 PROJECTION	作図年月日 DATE	納入先 CUSTOMER
A3	METRIC		AUG.28.2024	品名 SERIES NAME
			尺度 SCALE	FXR コネクタ FXR CONNECTOR
			15:1	形番 PART No.
				() FXR-RSM1-GAN (LF) (SN) (S) (1)
				図番 DRAWING No.
				KRD-42559-2 R0

THIS DRAWING CONTAINS INFORMATION THAT IS PROPRIETARY TO J.S.T. AND SHALL NOT BE USED OR ADAPTED, COPIED, OR PUBLISHED WITHOUT WRITTEN PERMISSION. IN THE EVENT THAT THERE ARISE ANY DOUBTS OR CONTROVERSIES BETWEEN JAPANESE AND ENGLISH EXPRESSION, THE JAPANESE TEXT SHALL PREVAIL.



A部詳細
Details of A section



FPC部材構成<参考>
FPC construction <Reference>
(NOTE5)

改訂 REV.	変更事項 DESCRIPTIONS	年月日 DATE	0
△			

NOTE

- 1) Nは極数を示す。
- 2) めっき: 金めっき
めっき方法は電解めっきの事
- 3) FPC適合性確認のこと
- 4) 打ち抜き方向は、導体側から補強板側とする。
- 5) FPC部材構成は参考例です。
嵌合厚は、本部材構成を参考に
0.20±0.03mmにて製作願います。
部材構成の詳細はFPCメーカーにお問合せください。

NOTE

- 1) N: Number of circuit.
- 2) Plating: Gold plated
The plating method is the thing of electrolysis plating
- 3) Confirm an applicability of FPC with connector.
- 4) Blanking shall be conducted in the direction from conductor side to reinforcing plate side.
- 5) This is a reference FPC construction
Make the thickness of the FPC mated portion 0.20±0.03mm in reference to the FPC construction.
Contact FPC maker for details on component construction.

1				
品番 No.	部品名 PART NAME	材質 MATERIAL	処理 SURFACE FINISH	備考 REMARKS
サイズ SIZE	単位 UNIT	投影法 PROJECTION	作 年 月 日 DATE	納入先 CUSTOMER
A3	METRIC		JUN.24.2024	品名 SERIES NAME
日本圧着端子製造株式会社 J.S.T. MFG.CO.,LTD.				尺 度 SCALE
				Free
図 番 DRAWING No.			KRD-32140-2	備 考 REMARKS
				廠

本図面はJST所有の情報であり、書面による許可なく無断で使用、改変、複製または公開する行為を禁止する。
日本語と英語の表現上疑義又は紛議が生じた時は、日本語が優先する。