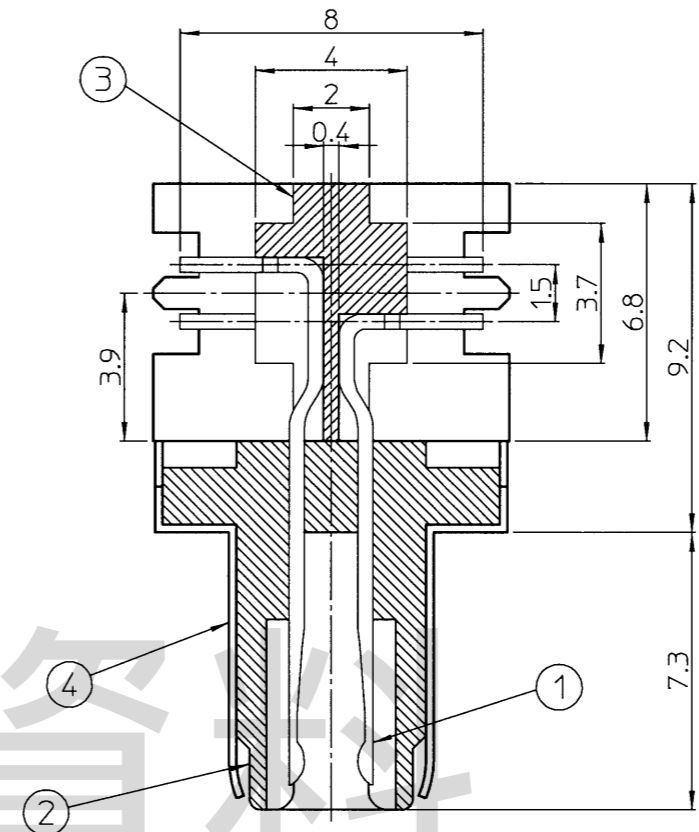
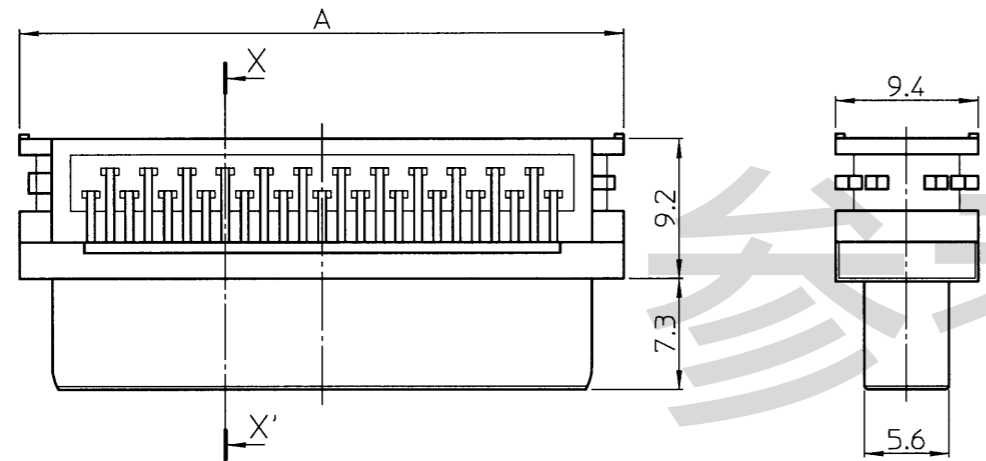
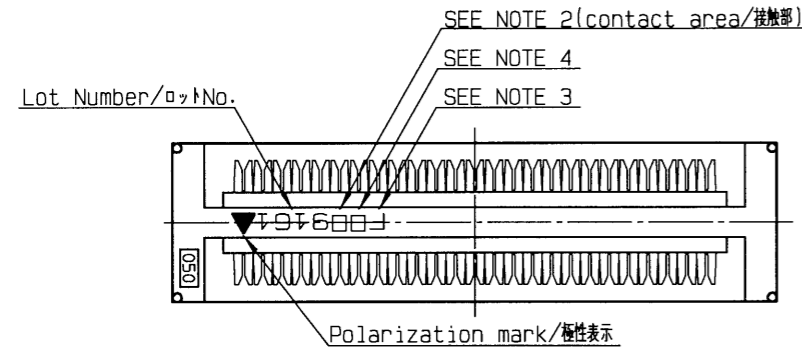


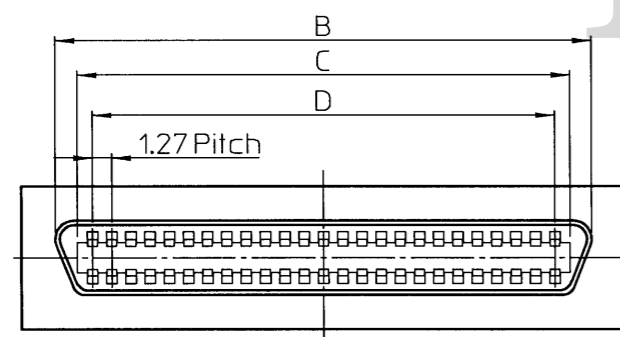
P3D815

・ON

D	C	B	A	Number of Contacts 極数
11.43	13.43	16.48	20.75	20
16.51	18.51	21.56	25.83	28
20.32	22.32	25.37	29.64	34
30.48	32.48	35.53	39.80	50
36.83	38.83	41.88	46.15	60
41.91	43.91	46.96	51.23	68
49.53	51.53	54.58	58.85	80
62.23	64.23	67.28	71.55	100



X-X' Cross-section(Scale 5:1)



NOTES

- Unless otherwise specified, tolerance shall be: / 指定なき寸法公差
Less than 10 / 0~10未満 ±0.2
10 ~ 50 / 10~50未満 ±0.25
50 or more / 50以上 ±0.3
- Contact finish. / コンタクトの仕上げ
Under plating Nickel / ニッケルメッキ下地
Contact area : Gold / 接触部 : 金メッキ仕上
D:0.25µm or more
H:0.76µm or more
Terminal area : Gold / 圧接部 : 金メッキ仕上(0.05µm以上)
- F:RoHS compliant / RoHS対応品
- Applicable cable(Outside diameter 0.5~0.65) / 適合電線(薄肉被覆タイプ芯線外形φ0.5~0.65)
A : AWG 28(7/0.127) Discrete wire / パラ線ケーブル
B : AWG 28(7/0.127) Laminated wire / 融着ケーブル
C : AWG 30(7/0.1) Discrete wire / パラ線ケーブル
D : AWG 30(7/0.1) Laminated wire / 融着ケーブル
- This drawing is based on 50 pin contacts. / 本図は50極で記載したものである。

No.	Component 部品名	Quantity 数量	Material 材質	Finish 仕上
4	Metal shell 金属シェル	1	Steel 鋼	Nickel plating ニッケルめっき
3	Insulator Part2 カバーPart2	1	Nylon 66 Glass-filled, UL94V-0 66ナイロン・ガラス繊維入り UL94V-0	Black 黒色
2	Insulator Part1 カバーPart1	1	Nylon 66 Glass-filled, UL94V-0 66ナイロン・ガラス繊維入り UL94V-0	Black 黒色
1	Contact コンタクト	Number of contacts/極数	Copper-alloy 銅合金	SEE NOTE 2

△ ×					
△ ×					
△ ×					
May.27.2021	N. Saito	Y. Abe	K. Chusha	Revised for style change. / 様式変更の為、改版。	
REV. DATE	APPROVED BY	CHECKED BY	DRAWN BY	DESCRIPTION	
THIRD ANGLE PROJECTION	DRAWN BY Y. Abe	DATE Nov. 14, 2018	CHECKED BY N. Saito	DATE Nov. 15, 2018	APPROVED BY M. Suzuki
MATERIAL			TITLE		
FINISH			8840-□□□-174□□-F		
KEL CORPORATION				DRAWING No. P3D815	
				REVISION 2	