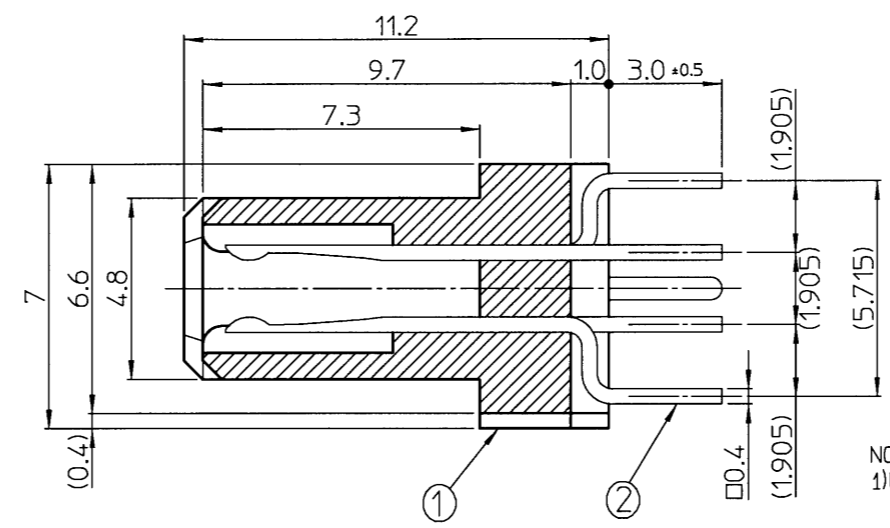
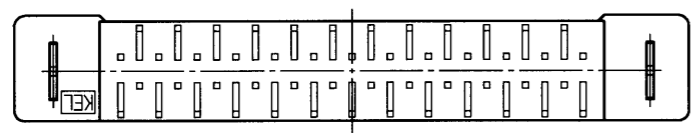
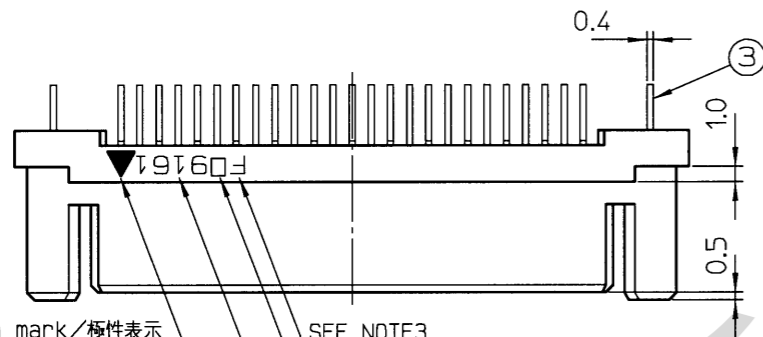


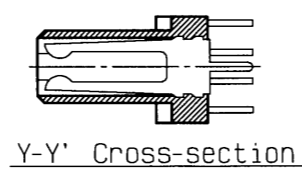
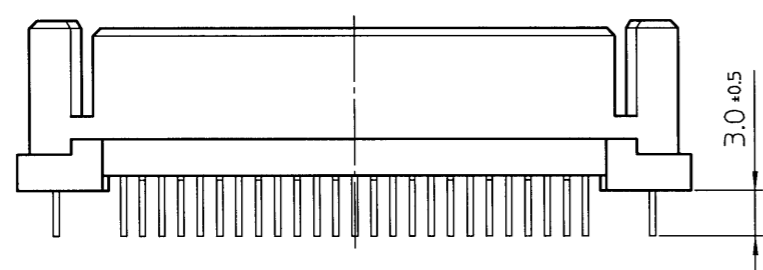
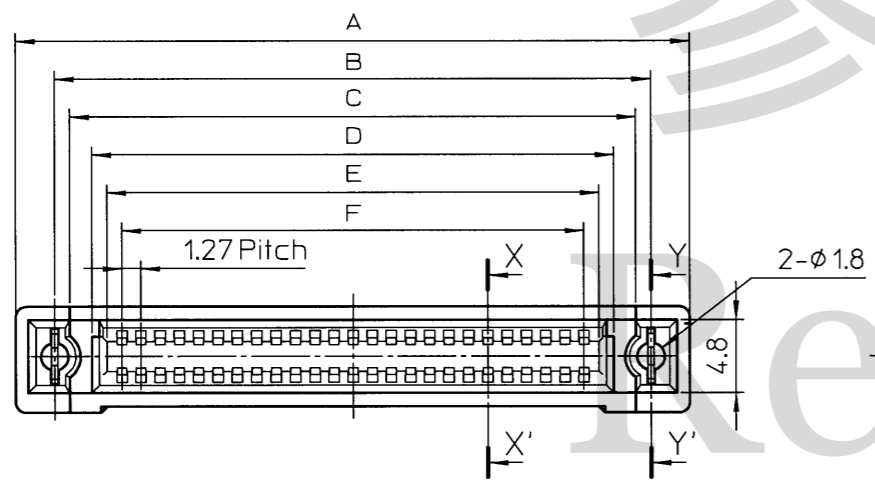
F	E	D	C	B	A	No. of contacts 極数
11.43	13.43	15.43	18.33	20.32	25.43	20
15.24	17.24	19.24	22.14	24.13	29.24	26
17.78	19.78	21.78	24.68	26.67	31.78	30
19.05	21.05	23.05	25.95	27.94	33.05	32
20.32	22.32	24.32	27.22	29.21	34.32	34
24.13	26.13	28.13	31.03	33.02	38.13	40
30.48	32.48	34.48	37.38	39.37	44.48	50
31.75	33.75	35.75	38.65	40.64	45.75	52
36.83	38.83	40.83	43.73	45.72	50.83	60
41.91	43.91	45.91	48.81	50.80	55.91	68
49.53	51.53	53.53	56.43	58.42	63.53	80
62.23	64.23	66.23	69.13	71.12	76.23	100



X-X' Cross-section(Scale 5:1)

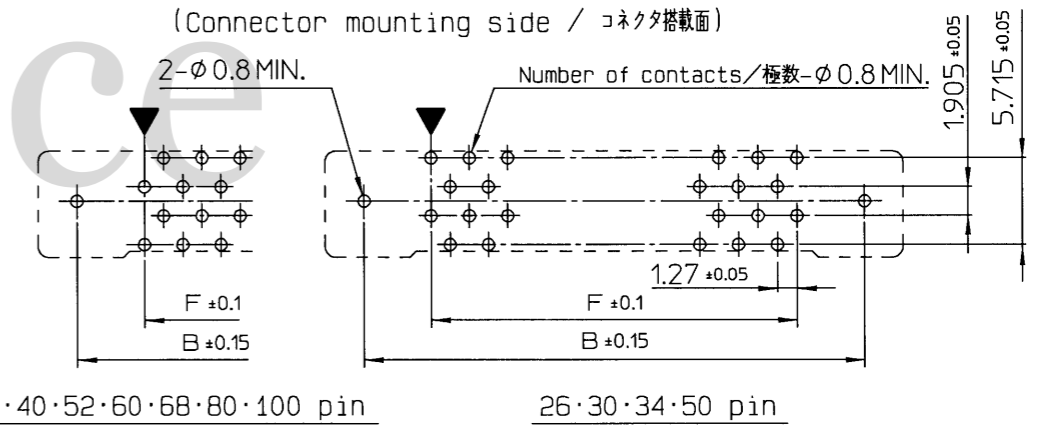


Polarization mark/極性表示 SEE NOTE3  
 Lot number/ロットNo. SEE NOTE2 (Contact area/接触部)



Y-Y' Cross-section

- NOTES
- Unless otherwise specified, tolerance shall be: / 指定なき寸法公差  
 Less than 10 / 0~10未満 ±0.2  
 10 ~ 50 / 10~50未満 ±0.25  
 50 or more / 50以上 ±0.3
  - Contact finish./ コンタクトの仕上げ  
 Under plating Nickel / ニッケルメッキ下地  
 Contact area : Gold / 接触部 : 金メッキ仕上げ  
 NONE: 0.05µm or more / 0.05µm以上  
 D: 0.25µm or more / 0.25µm以上  
 H: 0.76µm or more / 0.76µm以上  
 Terminal area : Tin-copper plating/ テール部: 錫銅メッキ仕上げ  
 Power Supply Contact finish. / 電源用コンタクトの仕上げ  
 Under plating Nickel / ニッケルメッキ下地  
 Contact area : Gold / 接触部 : 金メッキ仕上げ  
 NONE: Au 0.05µm or more / 0.05µm以上  
 D : Au 0.25µm or more / 0.25µm以上  
 H : Au 0.76µm or more / 0.76µm以上
  - F: RoHS Compliant / RoHS対応品
  - This drawing is based on 8803-050-170SD-F. / 本図は、50極で記載したものである。
  - A reference drawing of P.W.B./ 基板設計要領  
 Board thickness / 適合基板厚 t=1.6±0.1



3	Power Supply Contact 電源用コンタクト	2	Copper alloy 銅合金	SEE NOTE2
2	Contact コンタクト	Number of contacts 極数	Copper alloy 銅合金	SEE NOTE2
1	Insulator インシュレータ	1	Nylon 66 Glass-filled, UL94V-0 66ナイロン ガラス繊維入り UL94V-0	Black 黒
No.	Component 部品名	Quantity 数量	Material 材質	finish 仕上

△ x				
△ x				
△ x				
Jan.13,2021	N. Saito	T. Mozumi	S. Ichikawa	Revised for style change. / 様式変更の為、改版。
REV. DATE	APPROVED BY	CHECKED BY	DRAWN BY	DESCRIPTION
THIRD ANGLE PROJECTION	DRAWN BY Y. Abe	DATE Sep. 21, 2018	CHECKED BY N. Saito	DATE Sep. 21, 2018
MATERIAL	TITLE			APPROVED BY M. Suzuki
FINISH	8803-□□□-170SD-F			DATE Sep. 21, 2018
KEL CORPORATION				SCALE 2:1
DRAWING No. P3D776				UNIT mm
				REVISION 2