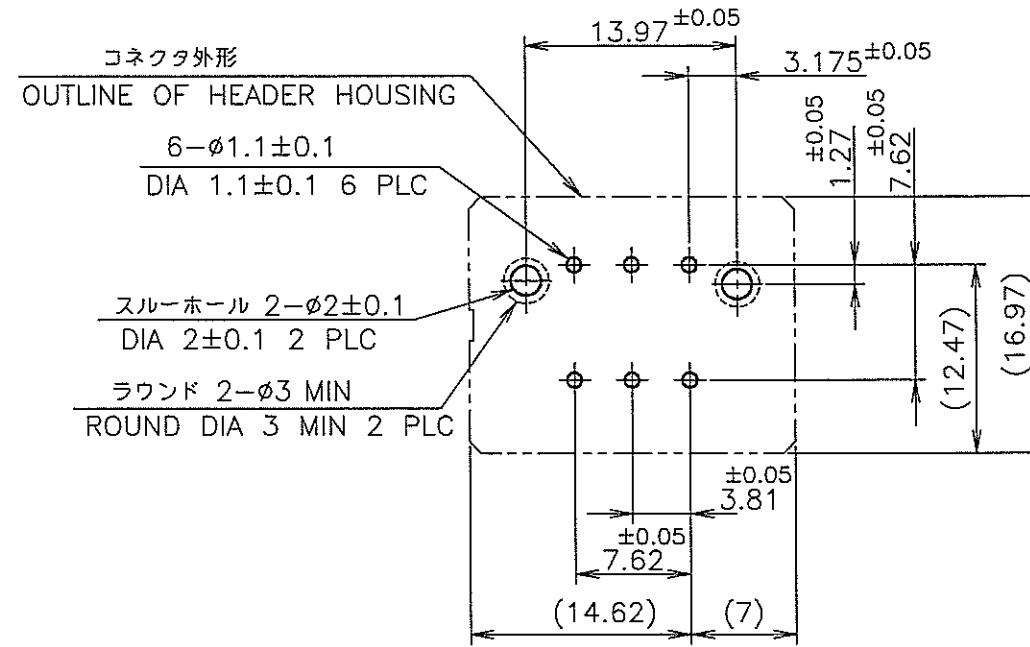
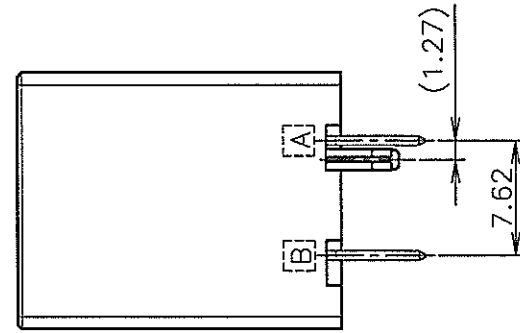
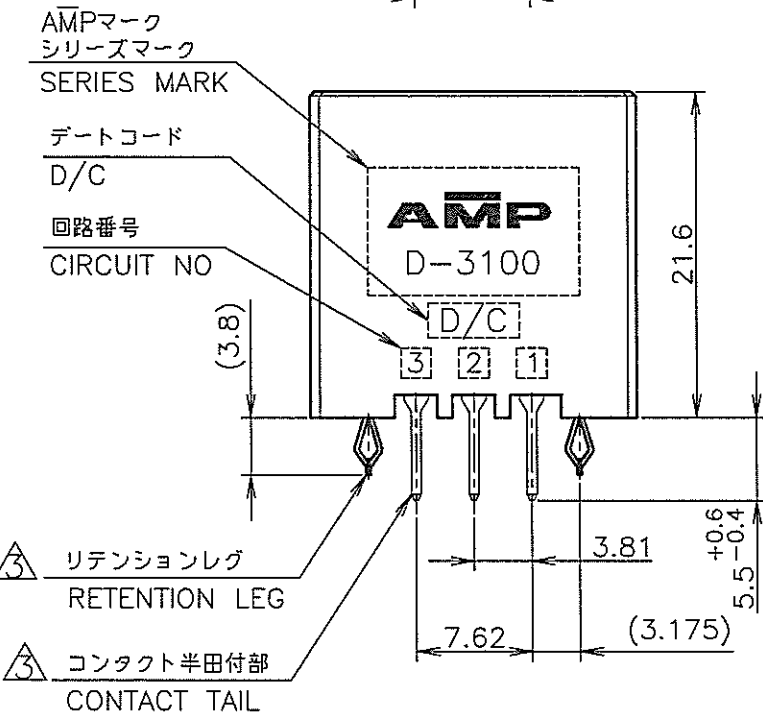
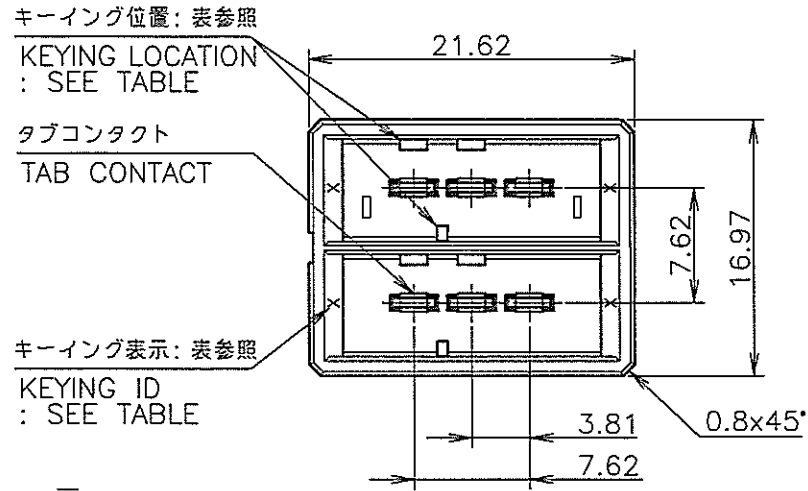


LOC	DIST	REVISIONS		
J		P	LTR	DATE
		A	RELEASED	14APR06
				DWN APVD
				C.O K.K



推奨基板取付け穴寸法
 PC 基板厚: 1.6±0.1
 (非累積公差)
 (コネクタ搭載面)

RECOMEND PC BOARD HOLE PATTERN
 PC BOARD THICKNESS: 1.6±0.1
 (NOT ACCUMULATE TOLERANCE)
 (CONNECTOR MOUNT SIDE)

- 1 材料; ハウジング: ガラス入り熱可塑性ポリエステル樹脂 (94V-0) 色; 黒色
- コンタクト: 銅合金
- リテンションレグ: 銅合金
- △ めっき: コンタクト; 全面Ni下地
- 接触部; 0.38μmMIN. 金めっき
- △ めっき: リテンションレグとコンタクト半田付部
- ; ニッケル下地の上に錫めっき

- 1 MATERIAL: HOUSING: GLASS FILED THERMO PLASTIC POLYESTER (94V-0), COLOR: BLACK
- CONTACT: COPPER ALLOY
- RETENTION LEG: COPPER ALLOY
- △ FINISH(CONTACT AREA); 0.38um MIN. GOLD PLATING OVER Ni PLATING
- △ FINISH(RETENTION LEG); TIN PLATED (CONTACT TAIL) OVER NICKEL

A ROW		X	Y	△ △	3-1939262-3
B ROW					
A ROW		X	X	△ △	1-1939262-3
B ROW					
KEYING LOCATION		A ROW KEYING	B ROW KEYING	FINISH	PART NO.

THIS DRAWING IS A CONTROLLED DOCUMENT.		DWN C.OHASHI 14APR2006	Tyco Electronics AMP K.K. Kawasaki, Japan	
DIMENSIONS: 単位: 耗 mm		CHK K.KODAIRA 14APR2006	NAME 名称 DYNAMIC D-3100 3.81-7.62 PITCH VERTICAL	
TOLERANCES UNLESS OTHERWISE SPECIFIED: 一般公差		APVD K.KODAIRA 14APR2006	PRODUCT SPEC 製品規格 108-5349	
6-PLC ± 10mm以下: ±0.3		APPLICATION SPEC 取付適用規格 114-5148		
1-PLC ± 10mm以下: ±0.4		SIZE A3		
2-PLC ± 30mm以下: ±0.5		CAGE CODE 00779		
3-PLC ±		DRAWING NO C-1939262		
4-PLC ±		RESTRICTED TO		
ANGLES ±3'		SCALE 2:1		
MATERIAL 材料 SEE NOTE 注記参照		SHEET 1 OF 1		
FINISH 仕上 SEE NOTE 注記参照		REV A		
CUSTOMER DRAWING				