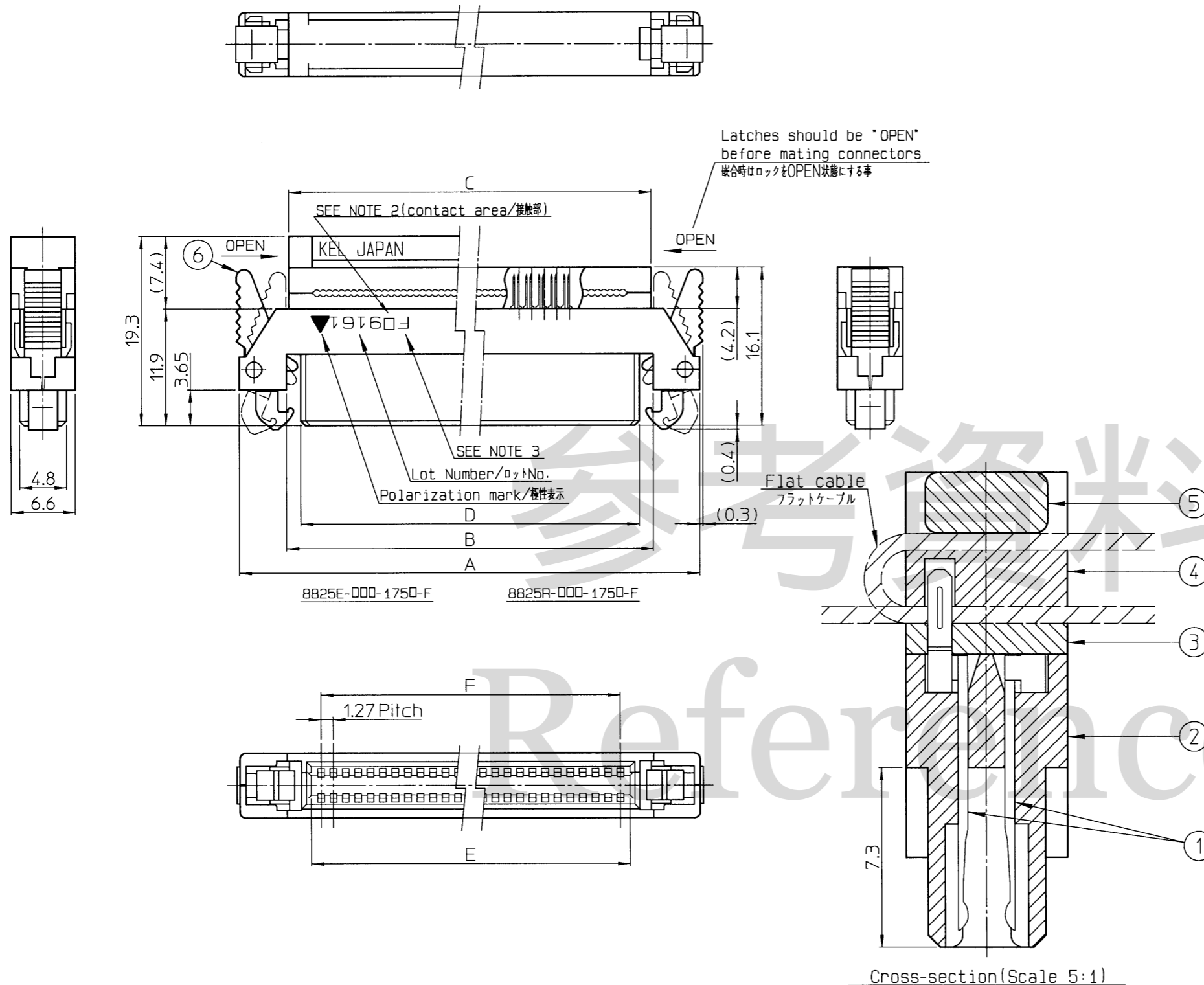


F	E	D	C	B	A	Number of Contacts 極数
11.43	13.43	15.43	17.83	18.33	27.83	20
15.24	17.24	19.24	21.64	22.14	31.64	26
17.78	19.78	21.78	24.18	24.68	34.18	30
19.05	21.05	23.05	25.45	25.95	35.45	32
20.32	22.32	24.32	26.72	27.22	36.72	34
24.13	26.13	28.13	30.53	31.03	40.53	40
30.48	32.48	34.48	36.88	37.38	46.88	50
36.83	38.83	40.83	43.23	43.73	53.23	60
41.91	43.91	45.91	48.31	48.81	58.31	68
49.53	51.53	53.53	55.93	56.43	65.93	80
62.23	64.23	66.23	68.63	69.13	78.63	100



NOTES

- Unless otherwise specified, tolerance shall be: / 指定なき寸法公差  
 Less than 10 / 0~10未満 ±0.2  
 10 ~ 50 / 10~50未満 ±0.25  
 50 or more / 50以上 ±0.3
- Contact finish. / コントクトの仕上げ  
 Under plating Nickel / ニッケルメッキ下地  
 Contact area: Gold / 接触部: 金メッキ仕上  
 None: 0.05µm or more  
 D: 0.25µm or more  
 H: 0.76µm or more  
 Terminal area: Gold / 圧接部: 金メッキ仕上(0.05µm以上)
- F: RoHS compliant / RoHS対応品
- Applicable cable: AWG30(7/0.102)  
 本コネクタに使用可能なフラットケーブル: AWG30(7/0.102)
- Coding rules for part number / 品名コード  
 8825□-□□□-175□-F  
 —RoHS compliant / RoHS対応品  
 —Gold plating thickness / メッキ仕様(接触部)  
 —Contact type / コントクト名  
 —Number of contacts / 極数  
 8825E: With strain relief / ストレインリリーフ有り  
 8825R: Without strain relief / ストレインリリーフ無し

No.	Component 部品名	Quantity 数量	Material 材質	Finish 仕上
6	Lock ロック	2	Nylon 66 Glass-filled, UL94V-0, Black 66ナイロン・ガラス繊維入り UL94V-0	Black 黒色
5	Strain relief ストレインリリーフ	1	Nylon 66 Glass-filled, UL94V-0, Black 66ナイロン・ガラス繊維入り UL94V-0	Black 黒色
4	Cover Part2 カバーPart2	1	Nylon 66 Glass-filled, UL94V-0, Black 66ナイロン・ガラス繊維入り UL94V-0	Black 黒色
3	Cover Part1 カバーPart1	1	Nylon 66 Glass-filled, UL94V-0, Black 66ナイロン・ガラス繊維入り UL94V-0	Black 黒色
2	Insulator インシュレータ	1	Nylon 66 Glass-filled, UL94V-0, Black 66ナイロン・ガラス繊維入り UL94V-0	Black 黒色
1	Contact コンタクト	Number of contacts/極数	Copper-alloy 銅合金	SEE NOTE 2

△ x					
△ x					
△ x					
May.10.2021	N. Saito	Y. Abe	K. Akiha	Revised for style change. / 様式変更の為、改版。	
REV. DATE	APPROVED BY	CHECKED BY	DRAWN BY	DESCRIPTION	
THIRD ANGLE PROJECTION	DRAWN BY Y. Abe	DATE Oct. 2, 2018	CHECKED BY N. Saito	DATE Oct. 3, 2018	APPROVED BY M. Suzuki
MATERIAL		TITLE		KEL CORPORATION	
FINISH		8825□-□□□-175□-F		DRAWING No.	REVISION
				P3D802	2