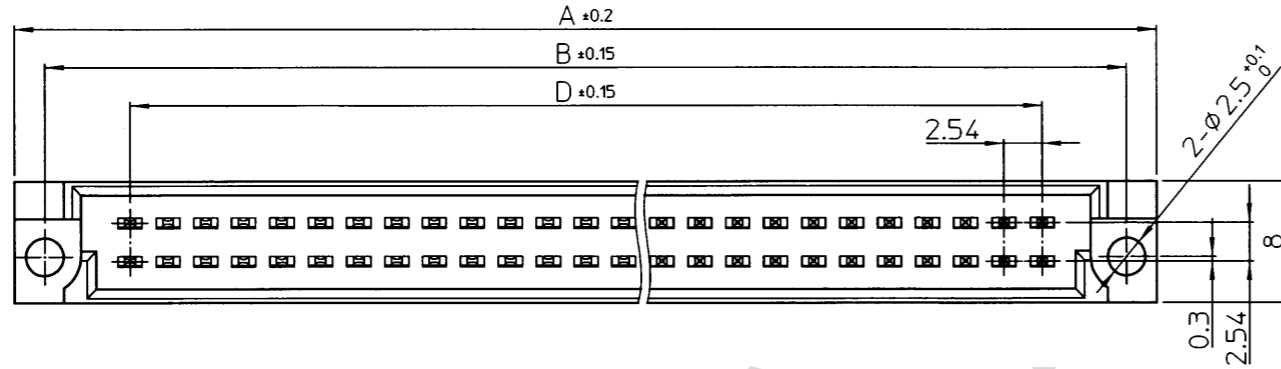


P39709

品異
図

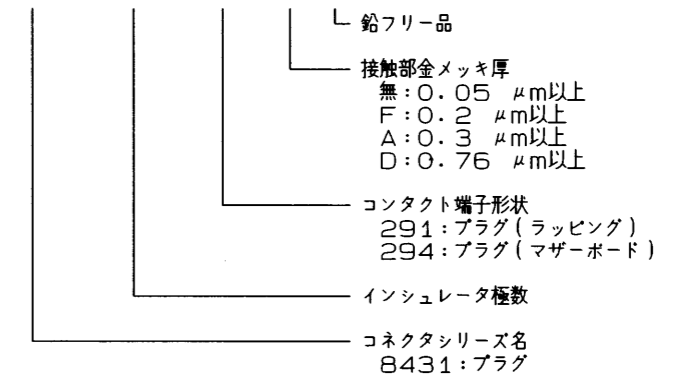
D	C	B	A	極数
38.1	46.86	49.36	53.26	32
53.34	62.1	64.6	68.5	44
60.96	69.72	72.22	76.12	50
78.74	87.5	90	93.9	64
111.76	120.52	123.02	126.92	90
124.46	133.22	135.72	139.62	100



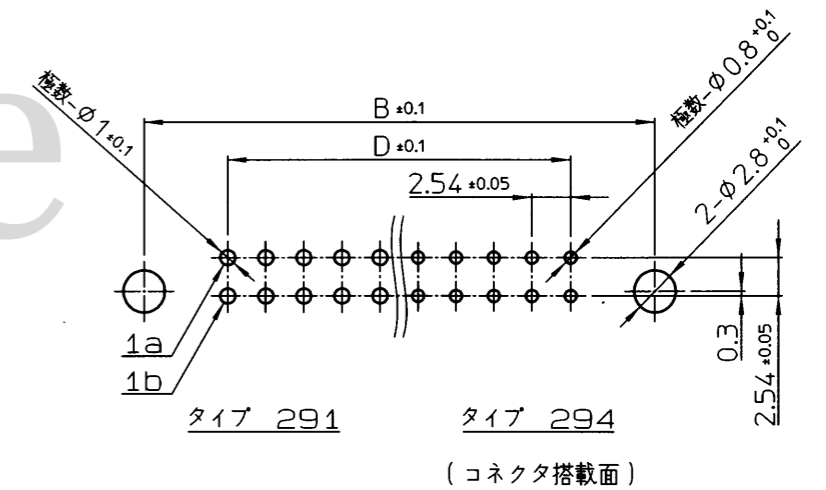
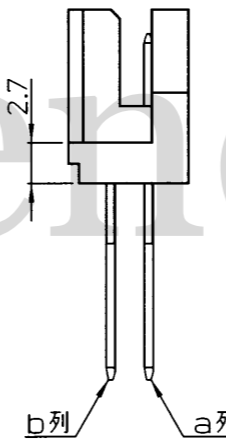
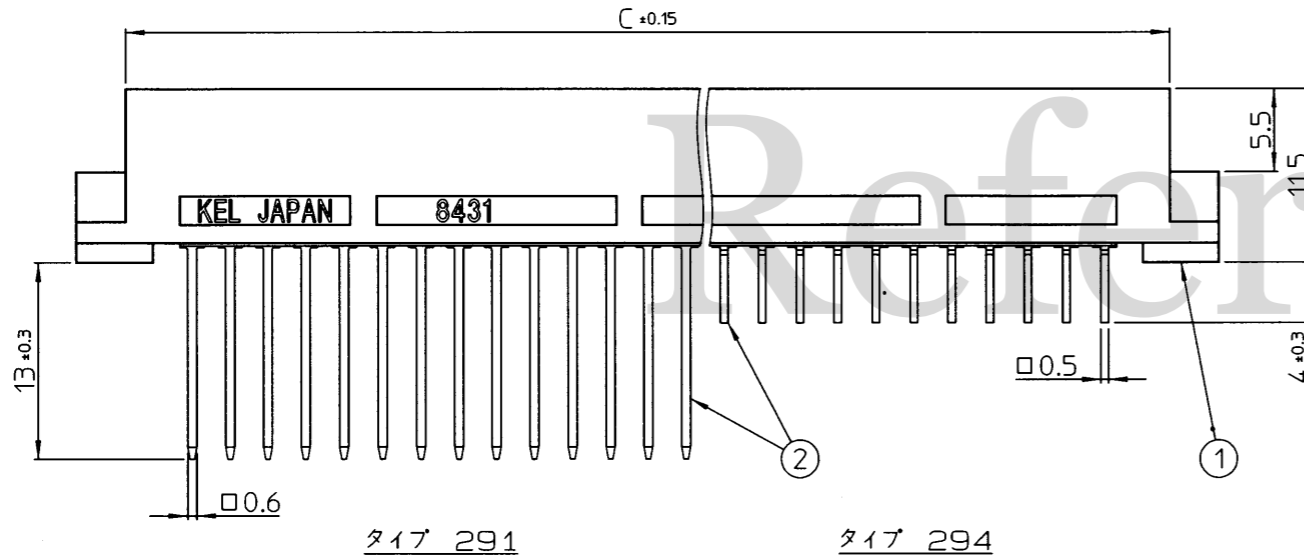
NOTES

- 指定無き寸法公差 ±0.1
- コンタクト仕上げ
ニッケルメッキ下地
接触部: 金メッキ仕上げ
テール: 錫銅メッキ仕上げ
- 品名コード

8431-XXX-29X X-N



4. 基板設計要領



No.	部品名	数量	材質	仕上げ
2	コンタクト	極数	銅合金	SEE NOTE2
1	インシュレータ	1	PBT ガラス繊維入り UL94V-0 黒色	

△ X	.	.							
△ X	.	.							
△ X	.	.							
記号 X 数	年. 月. 日	変更内容				担当	承認		
第三角法	承認 2005年12月28日 昌田明	検 2005年12月27日 斎藤尚史	製 2005年12月22日 前川晋也	尺 2:1	単 位	mm			
材質	8431-XXX-29XX-N(2列)				ケル株式会社		版	1	
仕上	製品図				図面		番号 P39709		