

P3E818

ON

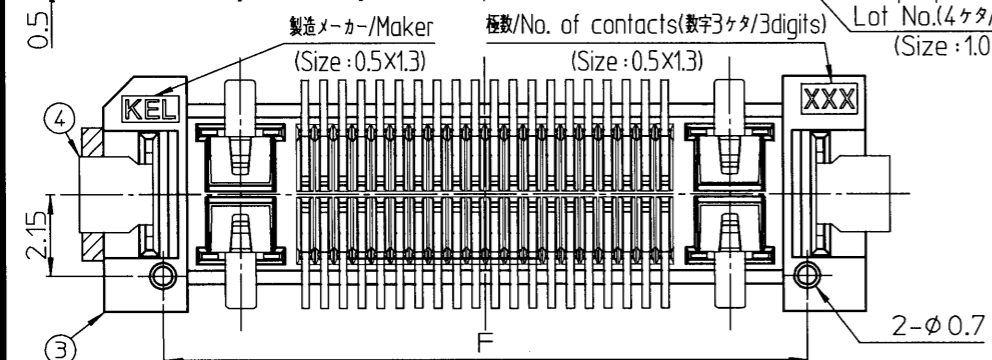
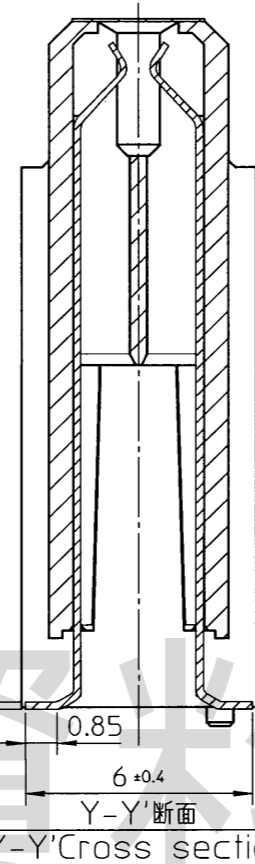
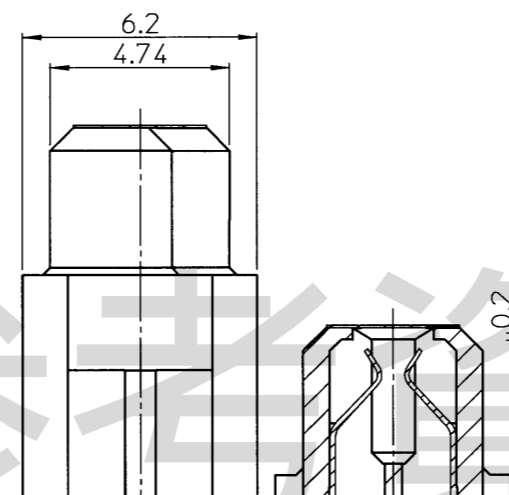
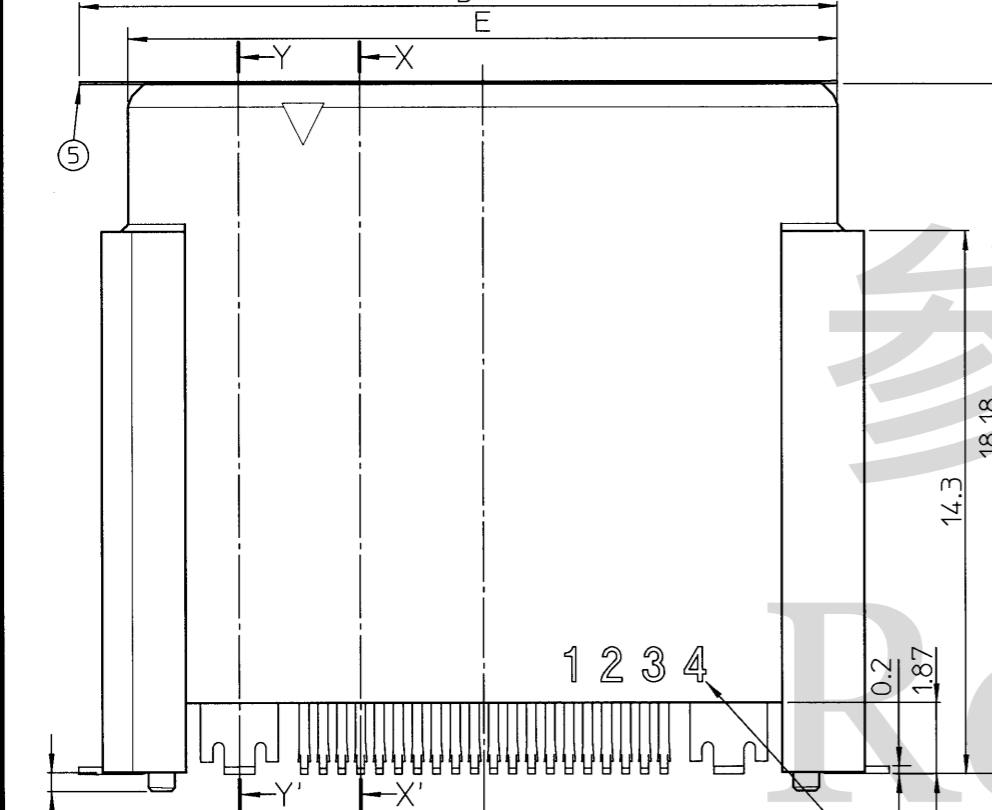
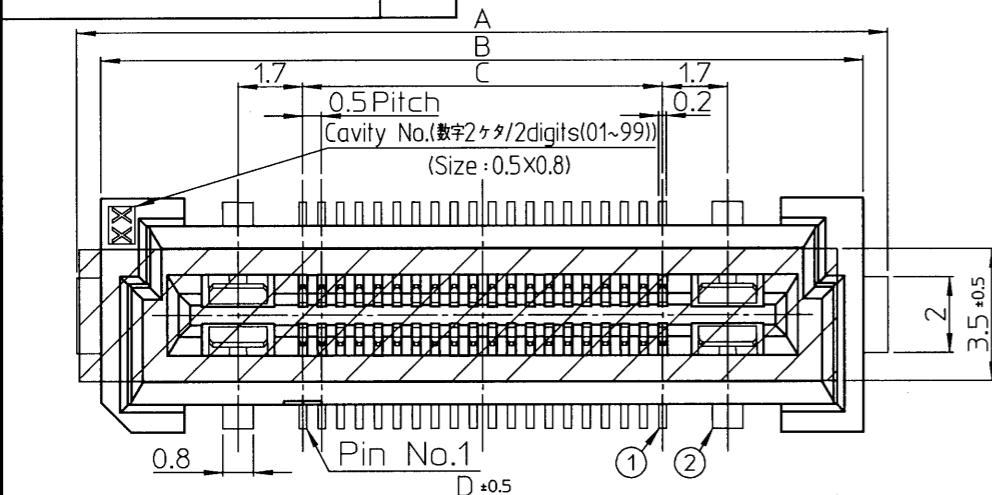
極数/No.	A	B	C	D	E	F	G
030	18.9	17.62	7.0	17.5	16.22	14.5	19.7
040	21.4	20.12	9.5	20.0	18.72	17.0	22.2
060	26.4	25.12	14.5	25.0	23.72	22.0	27.2
080	31.4	30.12	19.5	30.0	28.72	27.0	32.2
100	36.4	35.12	24.5	35.0	33.72	32.0	37.2
120	41.4	40.12	29.5	40.0	38.72	37.0	42.2
140	46.4	45.12	34.5	45.0	43.72	42.0	47.2

ピン配列/Pin assignment

100Ω差動インピーダンスマッチングの為
以下のピン配列を推奨致します。
/To match 100 ohm differential impedance,
pin assignment mentioned
below is recommended.

シリアルATA向け
/For Serial ATA

● 差動ペア/Diff pair
● グラウンド/Ground pin

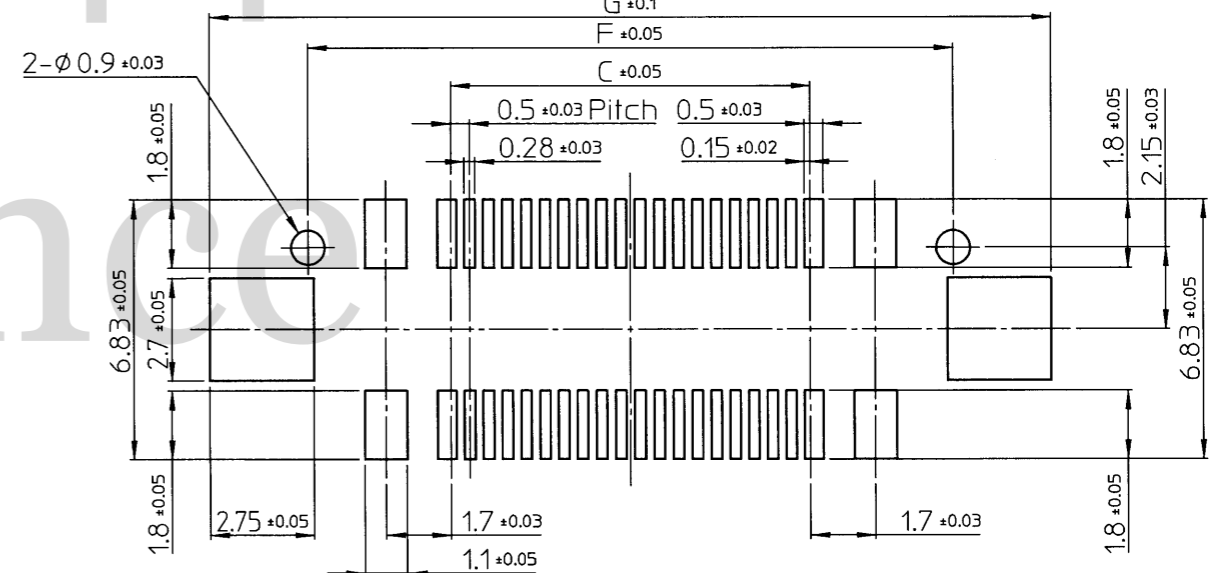


No.	部品名 Part name	数量 Quantity	材料/Material	仕上げ/Finish
⑤	防塵テープ Dustproof tape	1	ポリイミド t=0.08 茶褐色 Polyimide t=0.08 Brown	
④	固定金具 Retention clip	2	銅合金/Copper alloy	ニッケルめっき下地 鍍めつき厚 1μm以上 Under plating Nickel (Tin 1μm or more)
③	インシュレータ Insulator	1	LCP(ガラス繊維入り) UL94V-0 黒色 Glass-filled L.C.P. (UL94V-0), Black	
②	電源コンタクト Power Contact	4	銅合金/Copper alloy	ニッケルめっき下地 金めっき厚 接触部 0.1μm以上 テール部 0.03μm以上 Under plating Nickel (Gold contact area Au0.1μm or more) tail area (Au0.03μm or more)
①	コンタクト Signal Contact	極数 No. of contacts	銅合金/Copper alloy	ニッケルめっき下地 金めっき厚 接触部 0.1μm以上 テール部 0.03μm以上 Under plating Nickel (Gold contact area Au0.1μm or more) tail area (Au0.03μm or more)
No.	部品名 Part name	数量 Quantity	材料/Material	仕上げ/Finish

NOTES

- 指定なき寸法公差
/Unless otherwise specified, tolerances shall be.
0~10未満/Less than 10 ±0.2
10~50 ±0.25
50以上/50 or more ±0.3
- コプラナリティ/Coplanarity
/Variation of tail in contact and Retention clip: 0.1mm以下
/Variation of tail in contact and Retention clip: 0.1mm MAX.
- 本図は、DT11E-040S-20-Tで記載したものである。
/This drawing is based on DT11E-040S-20-T
- 品名オーダーコード/Coding rules for Part Number
DT10E - □□□ S - □ - T
T: 防塵テープ付き /with Dustproof Tape
スタック高さ/Stacking Height 20: 20mm
テール形状/Shape of Tail S: ストレートタイプ/Straight Type
極数/Number of contacts 030: 30Pin 040: 40Pin 060: 60Pin 080: 80Pin 100: 100Pin 120: 120Pin 140: 140Pin

シリーズ名/Series Name
DT10E: プラグ ボス無し 電源コンタクト付き/Plug without Boss and with Power contacts
DT11E: プラグ ボス有り 電源コンタクト付き/Plug with Boss and Power contacts
G ± 0.1



参考基板設計要項 (コネクタ搭載面)
A reference drawing of P.W.B (Connector mounting side)

△ ×									
△ ×									
△ ×									
REV. DATE	APPROVED BY	CHECKED BY	DRAWN BY	DESCRIPTION					
THIRD ANGLE PROJECTION	DRAWN BY	DATE	CHECKED BY	DATE	APPROVED BY	DATE	SCALE	UNIT	
MATERIAL	TITLE			KEL CORPORATION					
FINISH	DT10E-□□□S-20-T			DRAWING No. P3E818				REVISION 1	