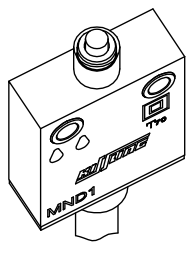
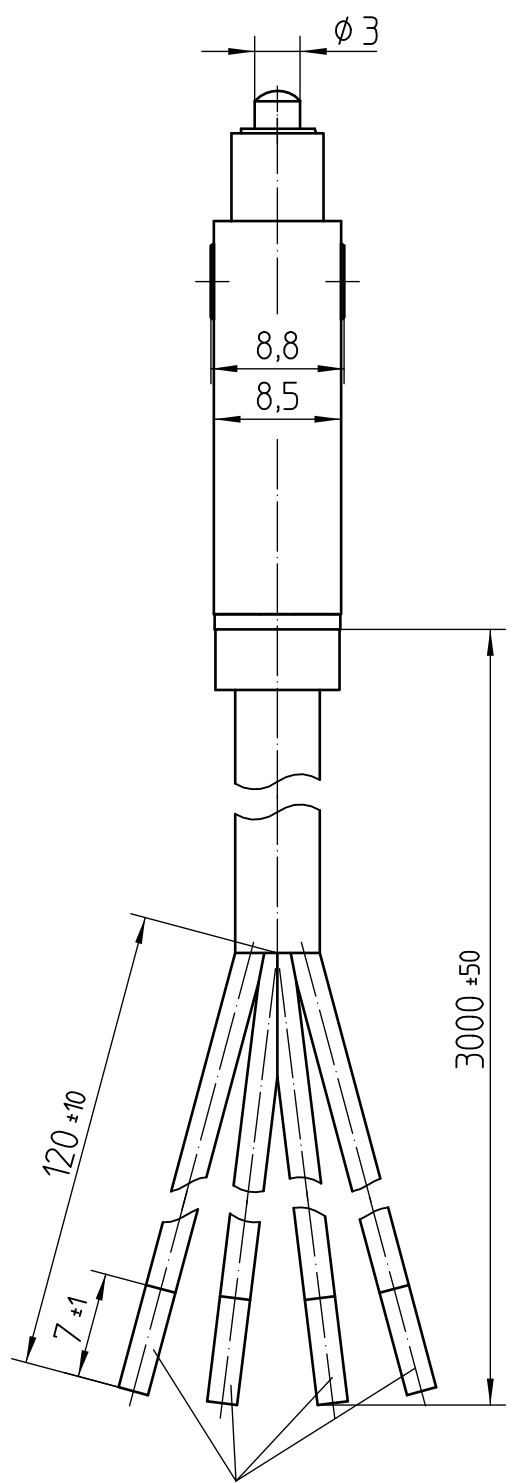
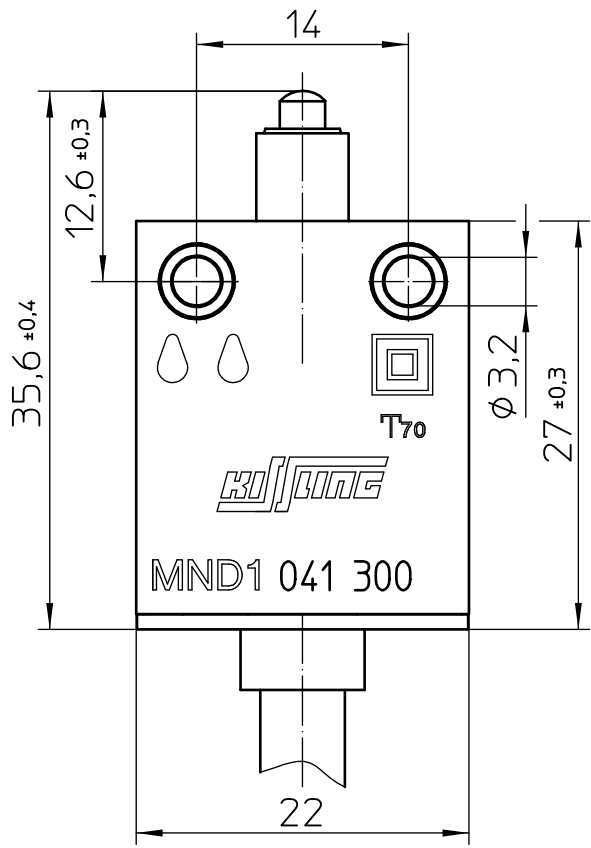
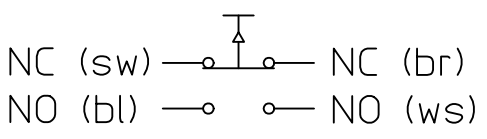


Für diese Zeichnung behalten wir uns das Urheberrecht gemäß DIN 34 vor




ISO 1:1

Schaltbild




Aderendhülse  
DIN 46 228

	Datum	Name	Freimaßtoleranz	Maßstab	
Bearb.	15.07.2002	Braun		2:1	 Elektrotechnik - GmbH & Co KG D - 72218 Wildberg
Gepr.	09.10.2007	Seege			

Zeichnungs-Nr.:	MND1 041 300
Vers.Nr.:	

## Aufbau

Gehäusewerkstoff ..... Thermoplast GF  
 Deckelwerkstoff ..... Thermoplast GF  
 Anschluß ..... Kabel H03VV-F 4x0,5 qmm  
 Schutzart ..... IP 67 IEC 60 529  
 Schutzisolierung ..... 0 0 

## Mechanische Daten

Vorlauf ..... 0,6 bis 1,5 mm  
 Nachlauf ..... max. 1 mm  
 Differenzweg ..... 0,2 bis 0,7 mm  
 Schaltkraft ..... max. 10 N  
 Rückschaltkraft ..... > 1 N  
 Endkraft ..... < 20 N  
 Stromführende Teile ..... Cu-Legierungen  
 Kontaktwerkstoff ..... Ag  
 Lebensdauer mechanisch ..... 10 Mio.  
 Schalzhäufigkeit ..... max. 100 pro Minute  
 Betätigungsgeschwindigkeit in Stößelrichtung..... min. 0,1 mm/s  
 ..... max. 10 mm/s  
 Umgebungstemperatur ..... -40°C bis +85°C

## Elektrische Daten

Nennspannung ..... 460 V AC, 1,5 A  
 ..... 250 V AC, 5 A  
 ..... 24 V DC, 2 A  
 Schaltleistung min. .... 12 V DC, 10 mA

Für kleinere Spannungen bzw. Ströme  
 empfehlen wir Schalter mit vergoldeten Kontakten.

Für diese Zeichnung behalten wir uns  
 das Urheberrecht gemäß DIN 34 vor

	Datum	Name	Freimaßtoleranz	Maßstab	 Elektrotechnik - GmbH & Co KG D - 72218 Wildberg	Zeichnungs-Nr.:
Bearb.	15.07.2002	Braun		1:1		MND1 041 300
Gepr.	14.06.2007	Seege				Vers.Nr.: