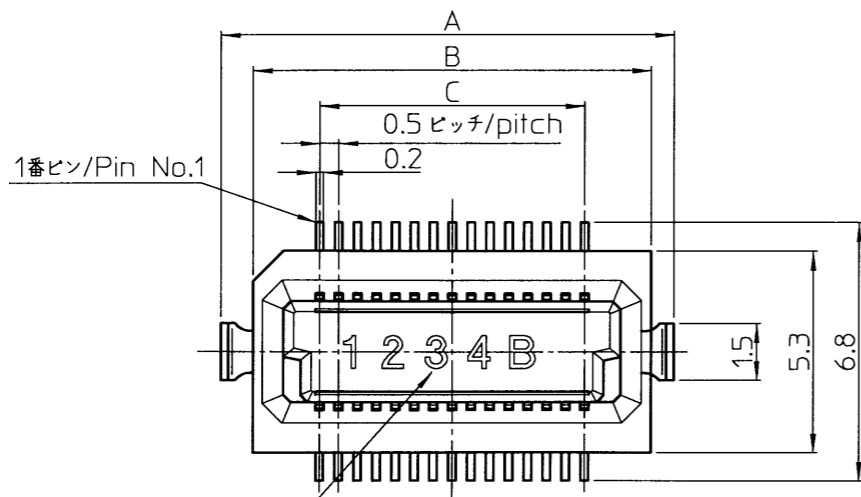


P3D707

ON

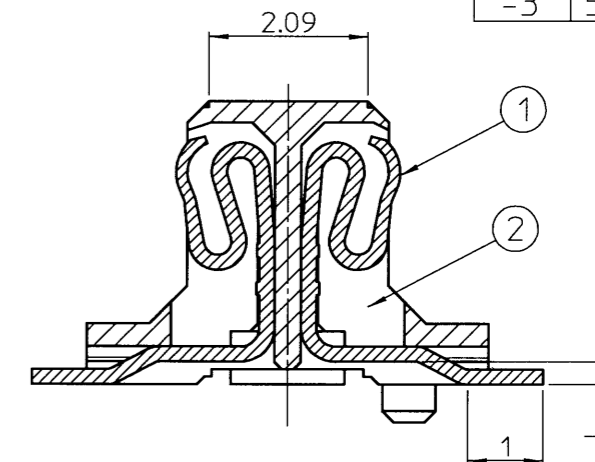
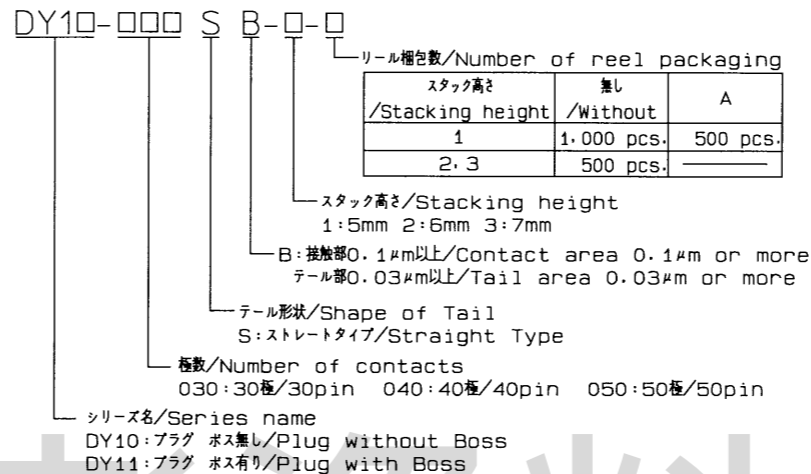
極数/No.	A	B	C	D	E	F
030	12.2	10.5	7.0	8.9	9.5	10.35
040	14.7	13.0	9.5	11.4	12.0	12.85
050	17.2	15.5	12.0	13.9	14.5	15.35

品種 /Part No.	G	H	J
-1	3.73	0.8	0.27
-2	4.73	1.8	1.27
-3	5.73	2.8	2.27

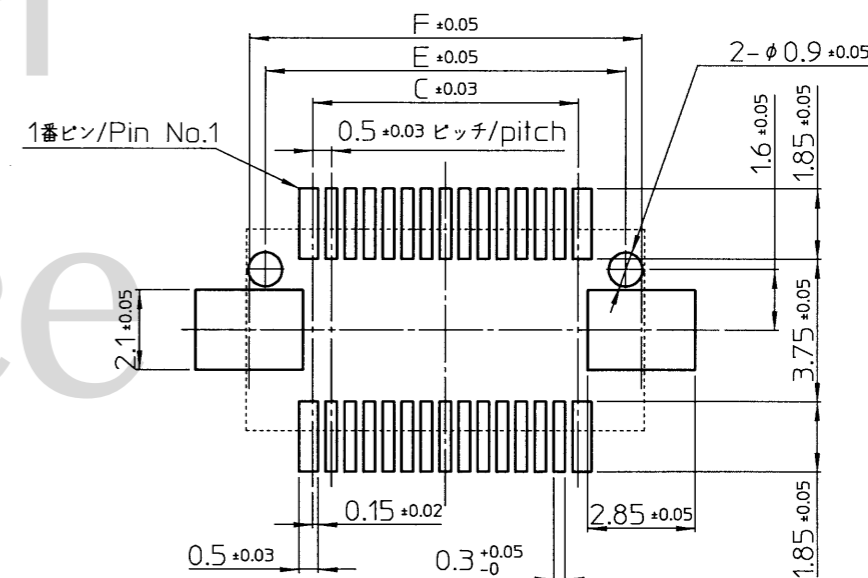
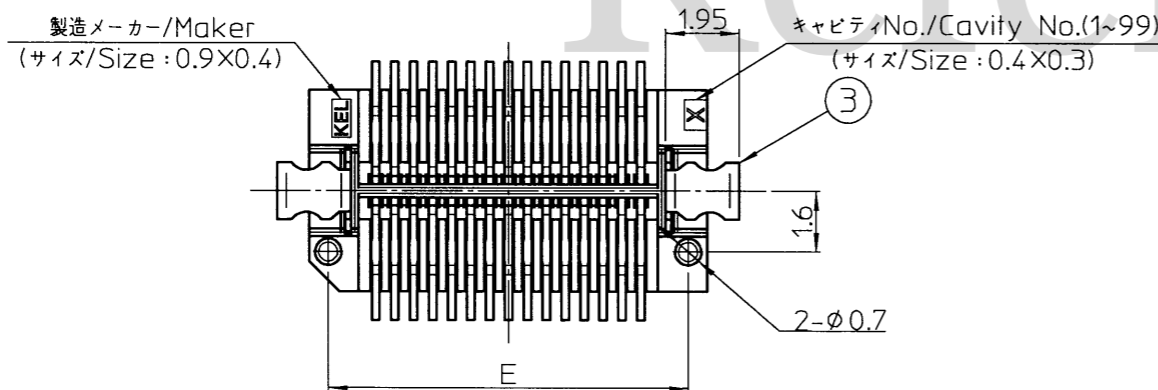
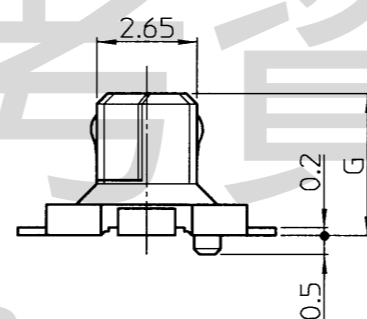
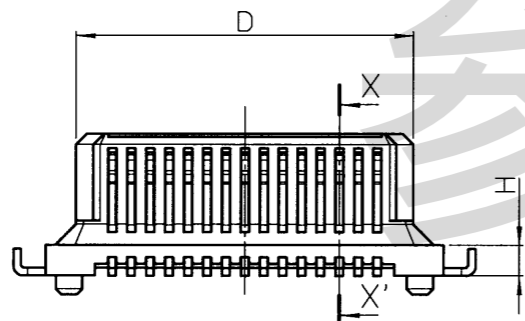


ロットNo. /Lot No. (4ケタ+B/4 digits+B)  
(サイズ/Size : 1.0X5.0)

- NOTES
- 指定無き寸法公差  
/Unless otherwise specified, tolerances shall be.  
0~10未満/Less than 10 ±0.2  
10~50 ±0.25
  - コプラナリティ/Coplanarity  
コンタクト及び固定金具のテール部のバラツキ: 0.1以下  
/Variation of tail in contact and retention clip: 0.1MAX.
  - 本図は DY11-030SB-1 で記載したものである。  
/This drawing is based on DY11-030SB-1.



X-X' Cross-section(10:1)



参考基板設計要領 (コネクタ搭載面)

A reference drawing of P.W.B (Connector mounting side)

No.	品名 /Part name	数量 /Quantity	材質/Material	仕上げ/Finish
③	固定金具 /Retention clip	2	銅合金/Copper alloy	ニッケルメッキ下地, Au0.03μm 以上 /Under plating Nickel, Au0.03μm or more
②	インシュレータ /Insulator	1	LCP(UL94V-0)黒 ガラス繊維入り /Glass-filled L.C.P.(UL94V-0),Black	
①	コンタクト /Contact	極数 /No.of contacts	銅合金/Copper alloy	ニッケルメッキ下地, Au0.1μm以上(接触部), Au0.03μm以上(テール部) /Under plating Nickel, Au0.1μm or more(contact area), Au0.03μm or more(tail area)

REV.	DATE	APPROVED BY	CHECKED BY	DRAWN BY	DESCRIPTION			
THIRD ANGLE PROJECTION	DRAWN BY	DATE	CHECKED BY	DATE	APPROVED BY	DATE	SCALE	UNIT
	J.Tanaka	Oct.10,2018	M.Kobayashi	Oct.15,2018	O.Tadaya	Oct.16,2018	5:1	mm
MATERIAL	TITLE		KEL CORPORATION					
	DY10-000SB-1/2/3-0							
FINISH	小極タイプ (Small number type)		DRAWING No. <b>P3D707</b> REVISION 1					