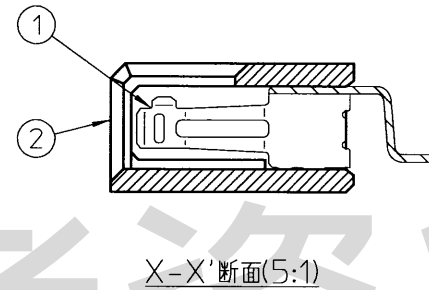
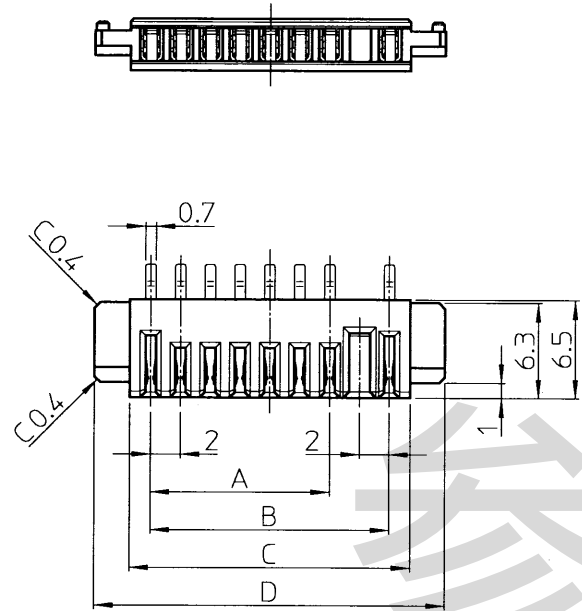


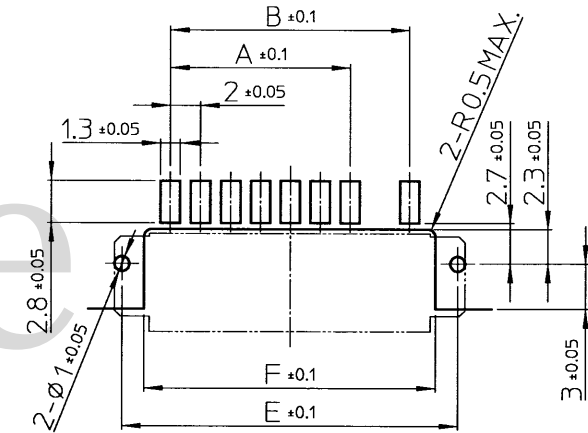
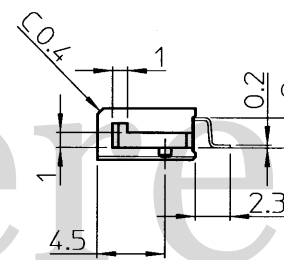
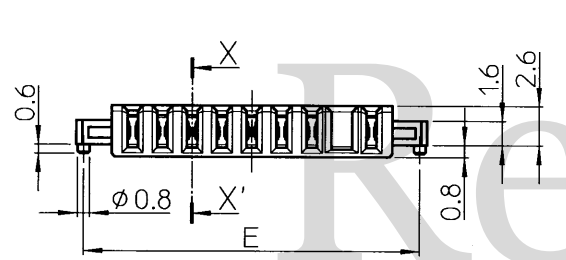
P39666

台異
異図

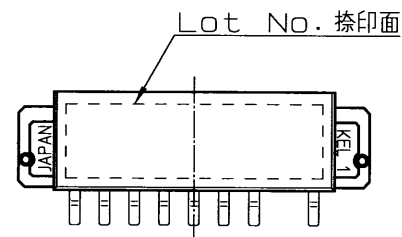
F	E	D	C	B	A	極数
19.5	22.5	23.5	18.8	16	12	8
23.5	26.5	27.5	22.8	20	16	10



- NOTES
- 指定無き寸法公差 ±0.2
 - コンタクト仕上げ
ニッケルメッキ下地 2~4μm
接触部: 金メッキ仕上げ 0.3μm 以上
テール: 金メッキ仕上げ 0.03μm 以上
 - 本図は8極で記載したものである。



(コネクタ搭載面)
参考基板設計要領



2	インシュレータ	1	LCP ガラス繊維入り UL94V-0 黒色	
1	コンタクト	極数	銅合金	SEE NOTE2
No.	部品名	数量	材質	仕上げ

△ X									
△ X									
△ X									
記号X数	年.月.日	変更内容			担当	承認			
第三角法	承認 2004年12月24日 島田 明	検 2004年12月24日 北村 成康	製 2004年12月24日 前川 晋也	尺度 2:1	単位 mm				
材質	GF31-XX-1F			ケル株式会社		版 1			
仕上	製品図			図面番号 P39666					