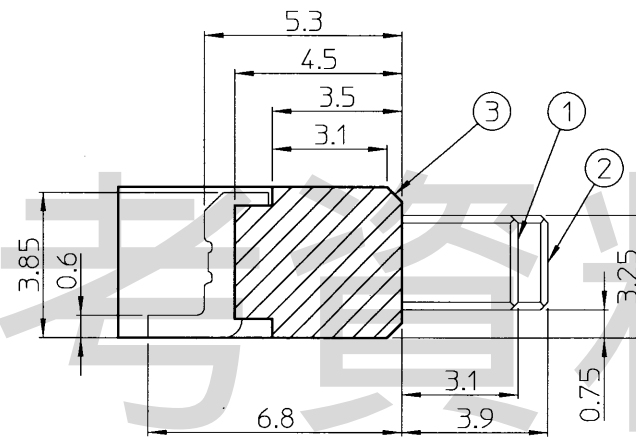
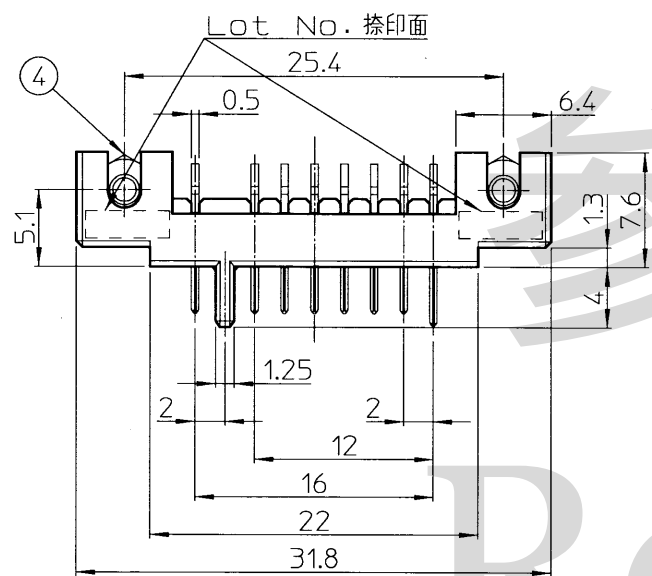
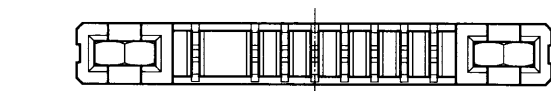


P39621

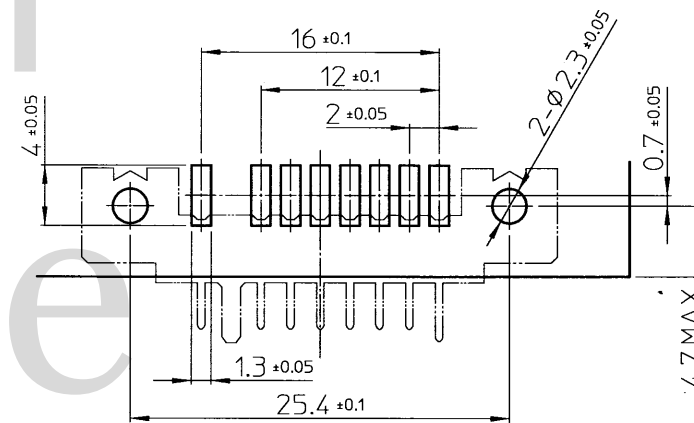
図
要
里
図



X-X'断面(5:1)

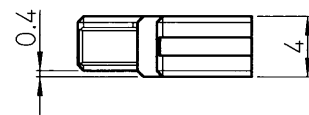
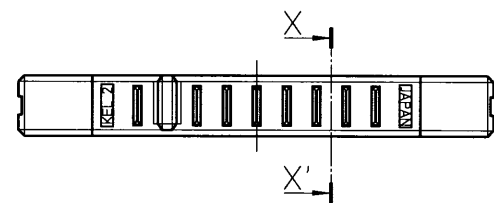
NOTES

- 1. 指定無き寸法公差 ±0.2
- 2. コンタクト仕上げ
 ニッケルメッキ下地 2~4μm
 接触部: 金メッキ仕上げ 0.3μm 以上
 テール: 金メッキ仕上げ 0.03μm 以上



(コネクタ搭載面)

参考基板設計要領



4	M2六角ナット	2	鋼	ニッケルメッキ仕上げ
3	インシュレータ	1	LCP ガラス繊維入り UL94V-0 黒色	
2	コンタクト 2	1	銅合金	SEE NOTE2
1	コンタクト 1	7	銅合金	SEE NOTE2
No.	部品名	数量	材質	仕上げ

△ X	.	.						
△ X	.	.						
△ X	.	.						
記号 X 数	年. 月. 日	変 更 内 容			担当	承認		
◎ 第三角法	承認 2005年3月25日 高田明	検 2005年3月25日 北村成彦	製 2005年3月25日 南川晋也	尺 2:1	単 位 mm			
材 質	GF02-08-1F			ケル株式会社		版 1		
仕 上	製品図			図面 番号		P39621		