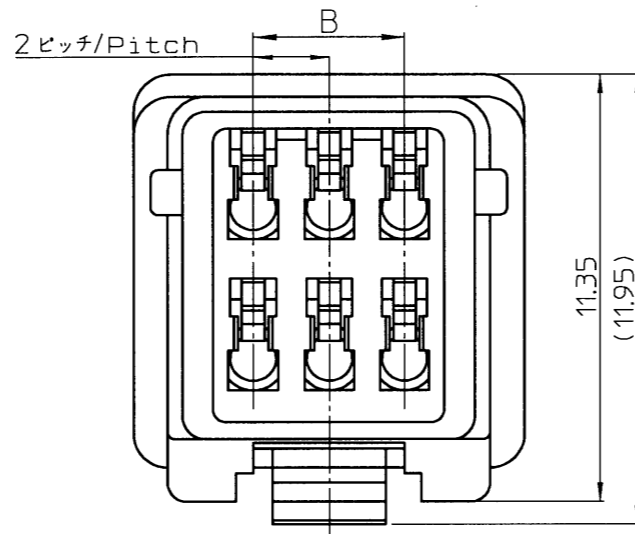
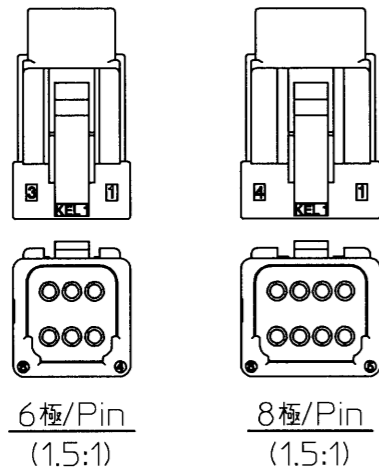


P3E424

ON



No.	品名 Part name	数量 Quantity	材質 Material	仕上 Finish
①	ハウジング Housing	1	PBT ガラス繊維入り UL94V-0 色:SEE NOTE 5 PBT Glass-filled UL94V-0 Color:SEE NOTE 5	—
②	コンタクト Contact	極数 No. of contacts	銅合金 Copper alloy	SEE NOTE2
③	ケーブルシール Cable seal	1	シリコンゴム 色:SEE NOTE 5 Silicone rubber Color:SEE NOTE 5	—

B	A	極数 No. of contacts
4.0	10.3	6
6.0	12.3	8

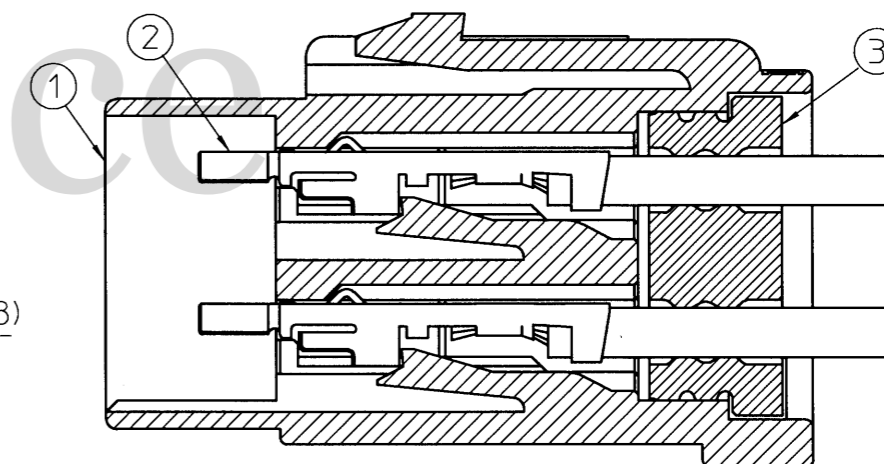
- NOTES
- 指定なき寸法公差  
Unless otherwise specified, tolerance shall be:  
0~10未満 / Less than 10 ±0.2  
10以上 / or more ±0.25
  - #668仕上 / Finish  
銅めっき下地・リフロー銅めっき / Cu under plating · Reflow tin plating
  - 本コネクタ適合コンタクト、ケーブル / Applicable contact and cable

コンタクト Contact	図面番号 Drawing number	ケーブルサイズ Cable size		ケーブル被覆外径 Insulation Dia.
		AWG	mm <sup>2</sup>	
#668	P3E425	28~22	0.08~0.3	φ1.0~1.7

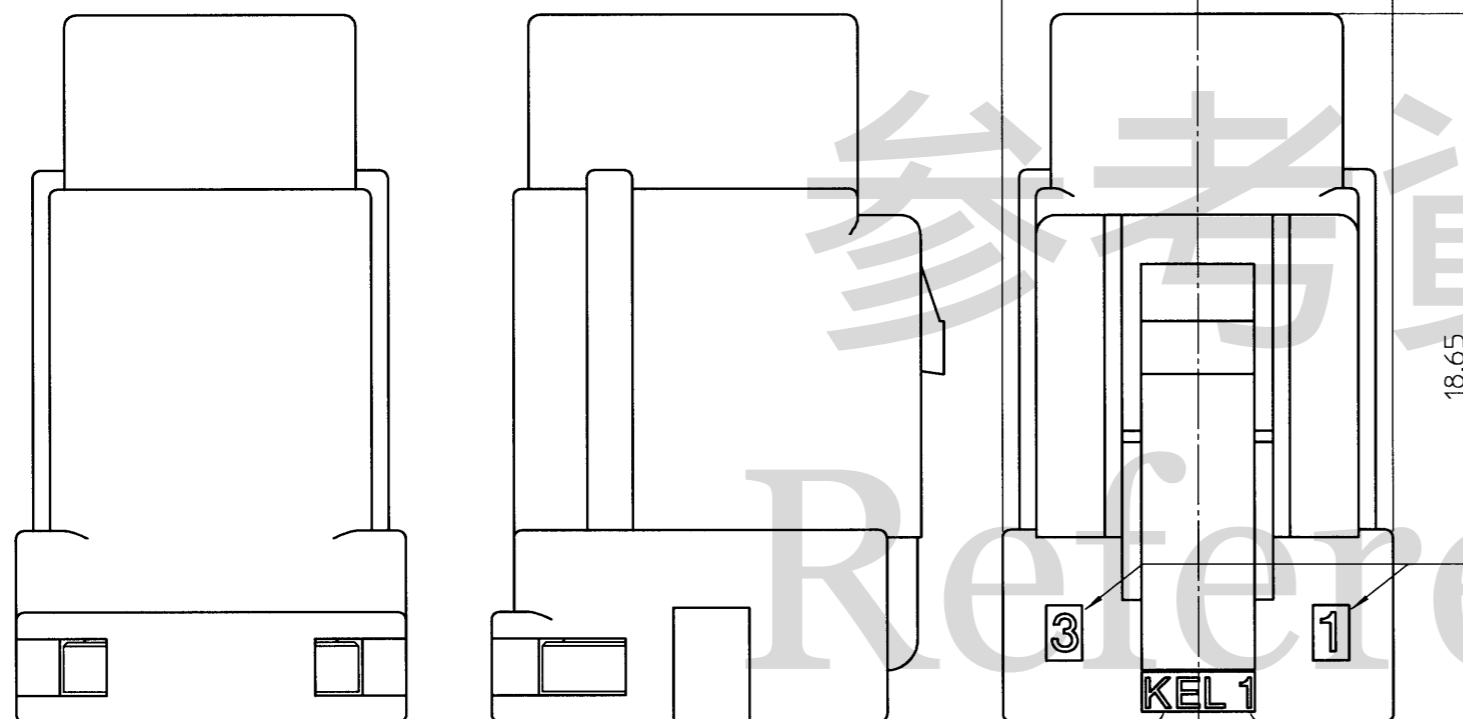
- 本図はFWSP1A-06-13で記載したものである。 / This drawing is based on FWSP1A-06-13
- 品名 / Part number

FWSP1A-00-00

- ケーブルシール色/Cable seal color  
3: 青色 (被覆外径: φ1.3~1.7mm)  
Blue (Cable insulation Dia. φ1.3 to 1.7mm)  
4: オレンジ (被覆外径: φ1.0~1.3mm)  
Orange (Cable insulation Dia. φ1.0 to 1.3mm)
- ハウジング色 / Housing color  
1: ナチュラル(白) / White  
2: 赤 / Red  
3: 黒 / Black
- 極数 / No. of contact  
06: 6極/pin, 08: 8極/pin
- 製品タイプ / Type  
FWSP1A: プラグ Plug

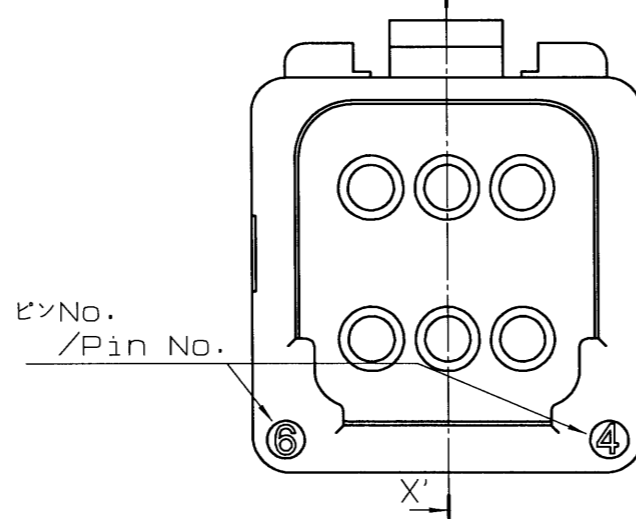


X-X'断面 #668挿入時  
X-X' Cross Section (#668 Inserted)



製造メーカー/ Maker      X

キャビティNo./ Cavity No.(1~8)



△ x									
△ x									
△ x									
REV. DATE	APPROVED BY	CHECKED BY	DRAWN BY	DESCRIPTION					
THIRD ANGLE PROJECTION	DRAWN BY Y. Takasu	DATE Dec. 9, 2021	CHECKED BY S. Takao	DATE Dec. 9, 2021	APPROVED BY N. Suzuki	DATE Dec. 13, 2021	SCALE 5:1	UNIT mm	
MATERIAL	TITLE FWSP1A-00-00 (6, 8極/Pin)			KEL CORPORATION					
FINISH				DRAWING No. P3E424			REVISION 1		