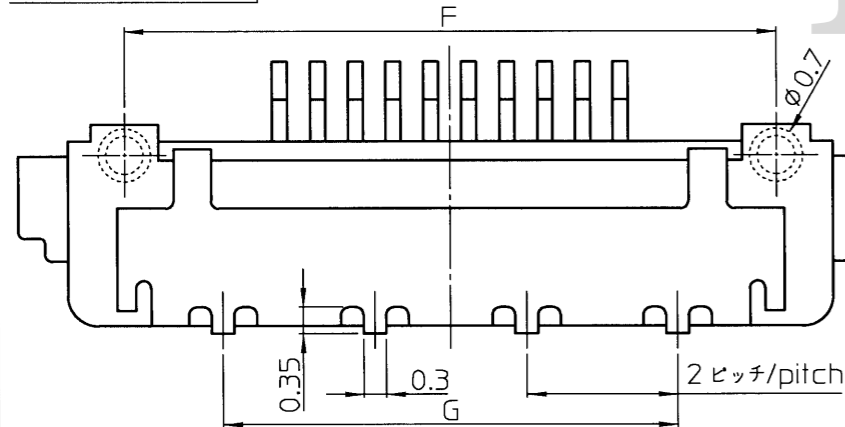
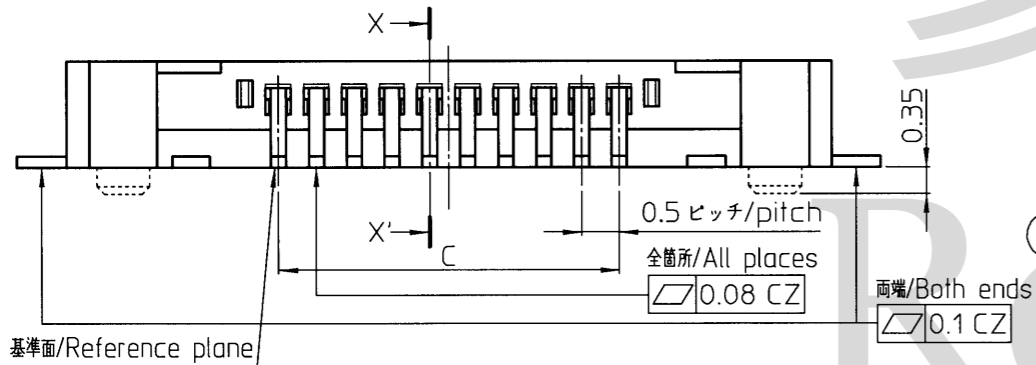
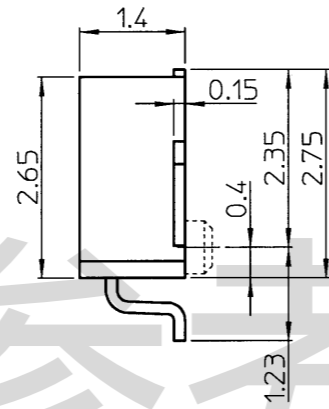
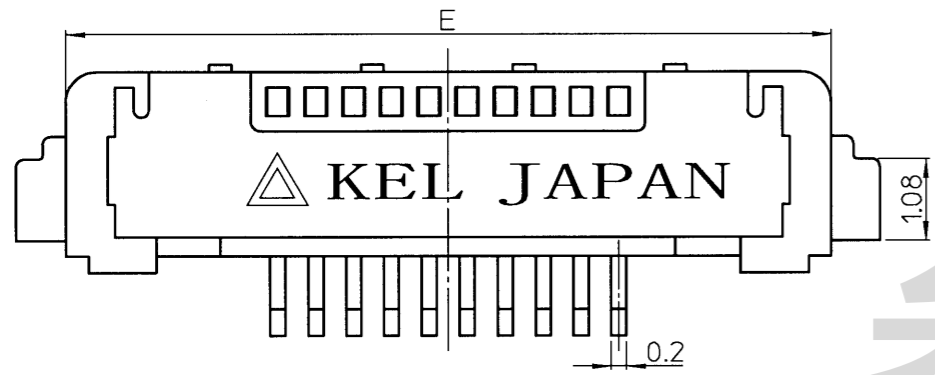
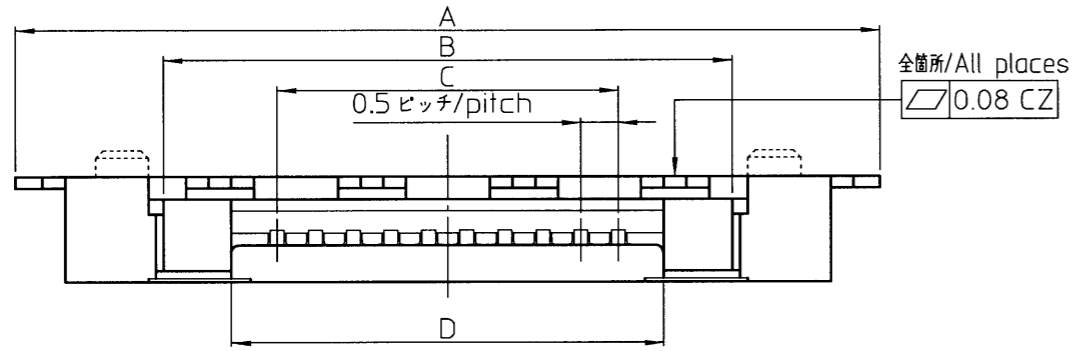


P39197

ON

H	G	F	E	D	C	B	A	極数 No. of contacts
0.75	6.0	8.6	10.1	5.7	4.5	7.5	11.4	10
0.25	10.0	13.6	15.1	10.7	9.5	12.5	16.4	20
0.75	16.0	18.6	20.1	15.7	14.5	17.5	21.4	30
0.25	20.0	23.6	25.1	20.7	19.5	22.5	26.4	40



NOTES

- 指定なき寸法公差
Unless otherwise specified, tolerance shall be.
0 ~ 10 未満 ±0.20 / Less than 10 ±0.20
10 以上 ±0.25 / 10 or more ±0.25
- コンタクト仕上 / Contact finish
ニッケルめっき下地 / Under plating Nickel
金めっき / Gold plating (Au: 0.05µm以上 / or more)
- 金属シェル仕上 / Metal shell finish
ニッケルめっき下地 / Under plating Nickel
銅めっき / Tin copper plating(1~4µm)
- 本図は10極で記載したものである。
This drawing is based on 10 pin contacts.
- ボスによる実装は、基板穴とボスにクリアランスがある為、偏心します。
実装精度が必要な場合は、治具等による位置決めが必要です。
When using connectors "with positioning posts",
the KEL recommended PWB layout specifies
a dimensional tolerance between the connector
positioning posts and the positioning post holes.
For hand insertion, it is recommended that a
positioning jig be fashioned and employed to
insure correct alignment of connector on PWB.

6)品名 / Part Number

SSL 00 - 00 L3 - 0000

梱包数(エンボステープ)
Package quantity (embossed tape)
0500 : 500 個/リール pcs./reel
1000 : 1000 個/リール pcs./reel
3000 : 3000 個/リール pcs./reel

ターミナル形状 / Terminal style
L3 : ライトアングルタイプ Right angle Type

極数 / Number of contacts

10 : 10 pins
20 : 20 pins
30 : 30 pins
40 : 40 pins

品種 / Variation

00 : レセプタクル SMTタイプ ボス無し / Receptacle SMT Type Without Boss
01 : レセプタクル SMTタイプ ボス有り / Receptacle SMT Type With Boss

シリーズ名 / Series name

7)参考基板設計要領(コネクタ搭載面) 下図参照

Reference drawing of PWB(Connector mounting side)

共通グランドエリア

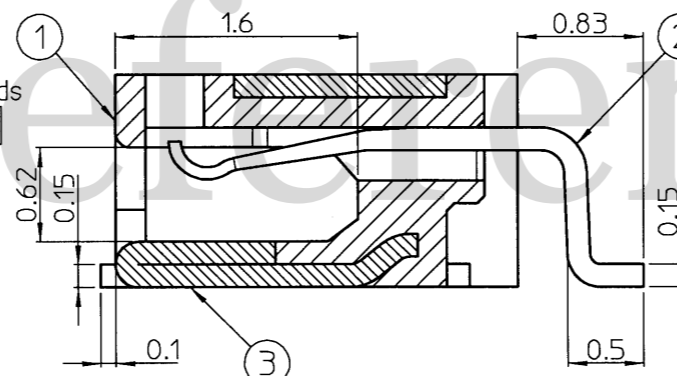
Common ground area

ハッチング部シェル接地範囲

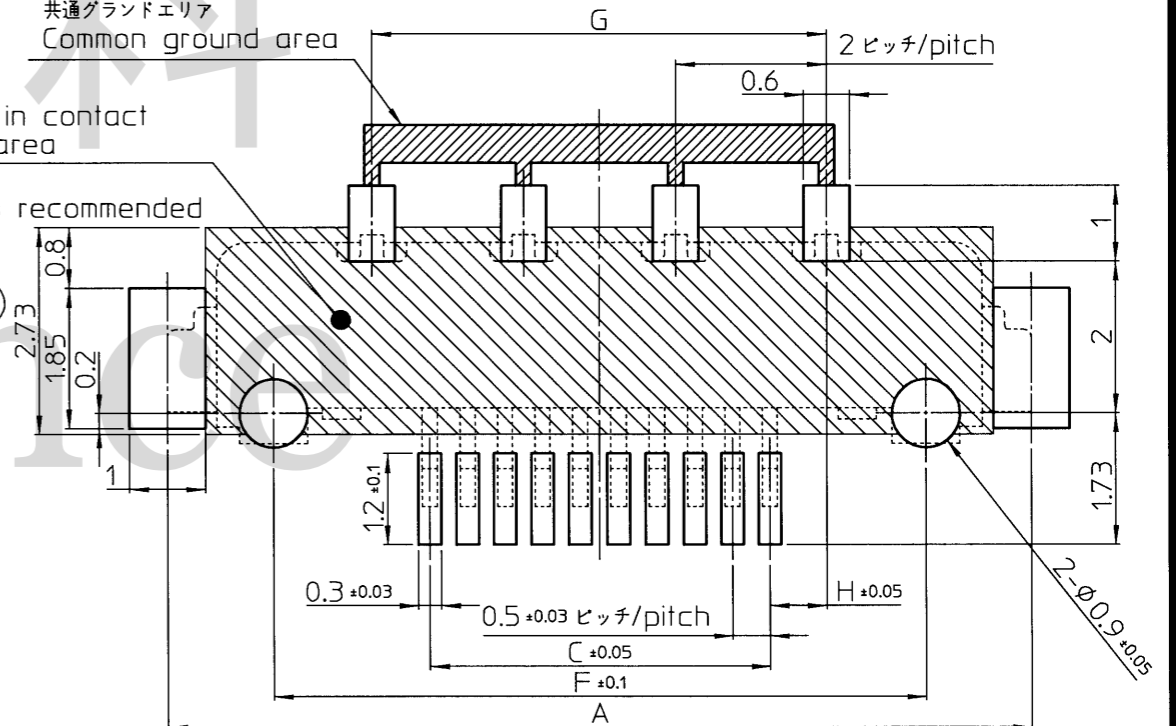
The metal shell is in contact
with diagonal line area

グランド配置を推奨

Ground mounting is recommended



X-X'断面(20:1)
X-X' Cross-section



参考基板設計要領(コネクタ搭載面)
Reference drawing of PWB(Connector mounting side)

③	金属シェル Metal shell	1	銅合金 Copper alloy	SEE NOTE 3
②	コンタクト Contact	極数 No. of contacts	銅合金 Copper alloy	SEE NOTE 2
①	インシュレータ Insulator	1	LCP(UL94V-0)黒 ガラス繊維入 Glass-filled LCP(UL94V-0) Black	
No.	名称 Component	数量 Quantity	材料 Material	仕上 Finish

△ x					
Nov.09,2020	n. Sugita	S. Takao	K. Hamacha	英文追加のため改版 / Add to English	
REV. DATE	APPROVED BY	CHECKED BY	DRAWN BY	DESCRIPTION	
THIRD ANGLE PROJECTION	DRAWN BY Y. Fukasawa	DATE Oct.31,2002	CHECKED BY S. Mochizuki	DATE Nov.01,2002	APPROVED BY A. Shimada
MATERIAL		TITLE		KEL CORPORATION	
FINISH		SSL00-00L3-0000		DRAWING No. P39197	
				SCALE 10:1	UNIT mm
				REVISION 3	