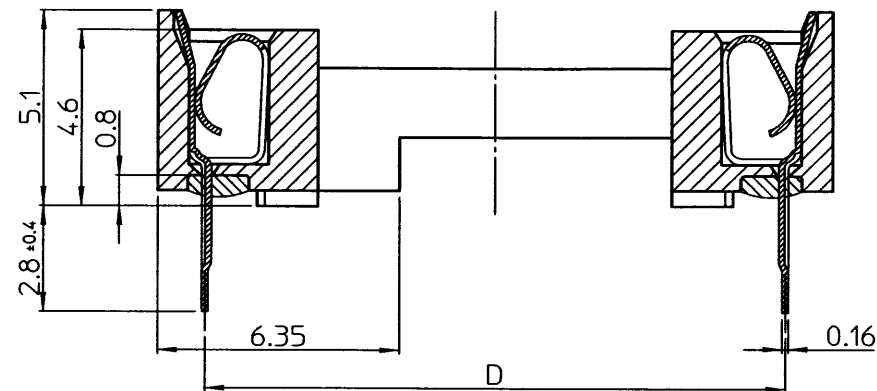
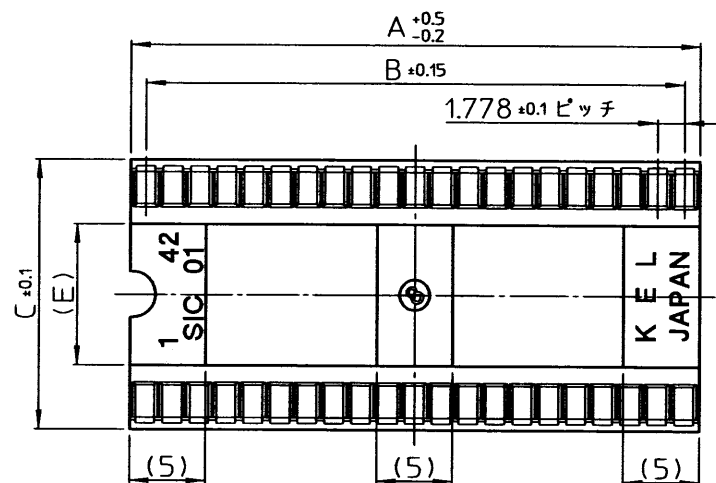


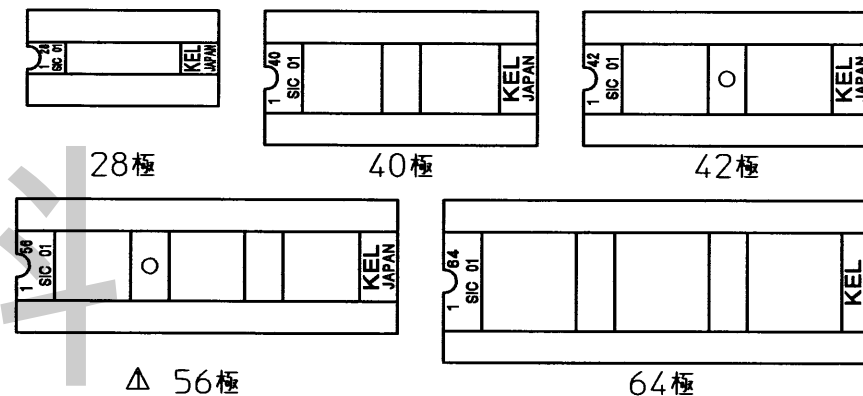
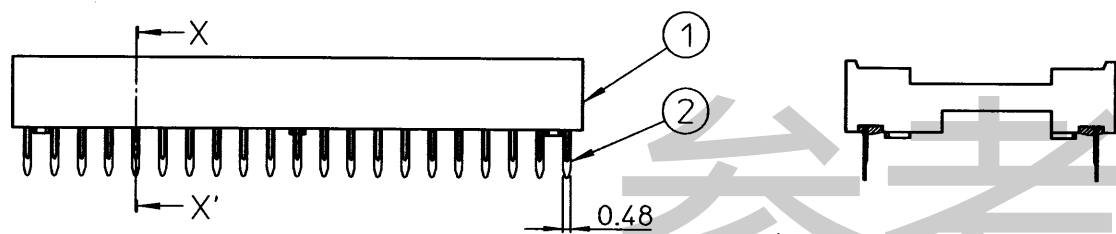
P39280

各異
図

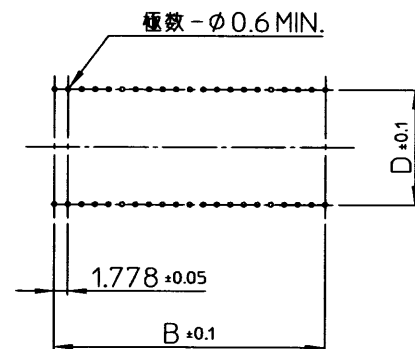
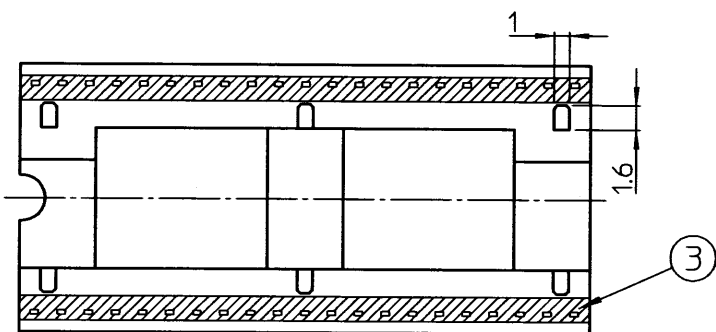
極数	A	B	C	D	E
28	25.17	23.114	12.65	10.16	4.22
40	35.84	33.782	17.73	15.24	9.30
42	37.62	35.560	17.73	15.24	9.30
△ 56	50.07	48.006	17.73	15.24	9.30
64	57.18	55.118	21.54	19.05	13.11



X-X'断面(5:1)



リブ形状(1:1)



基板設計要領(1:1)

NOTES

1. 指定無き寸法公差 ±0.2
2. コントクトの仕上
純錫リフローメッキ 1μm以上
3. 本図は42極で記載。

△ ×											
△ ×											
△ ×											
△ × 2	2005. 4. 1	56極追加.						北村	島田		
記号 × 数	年.月.日	変更内容					担当	承認			
⊕	第三角法	承認	2003年5月9日	検	2003年5月9日	製	2003年5月9日	尺	2:1	単	mm
材		SIC01-XXX-361TP-F					ケル株式会社		版	1	
仕		製品図					図面	P39280			
上							番号				

No.	品名	数量	材質	仕上
③	フラックス上昇防止樹脂	—	エポキシ樹脂	—
②	コンタクト	極数	銅合金	SEE NOTE2
①	インシュレータ	1	PBT(UL94V-0) 黒 ガラス繊維入り	—